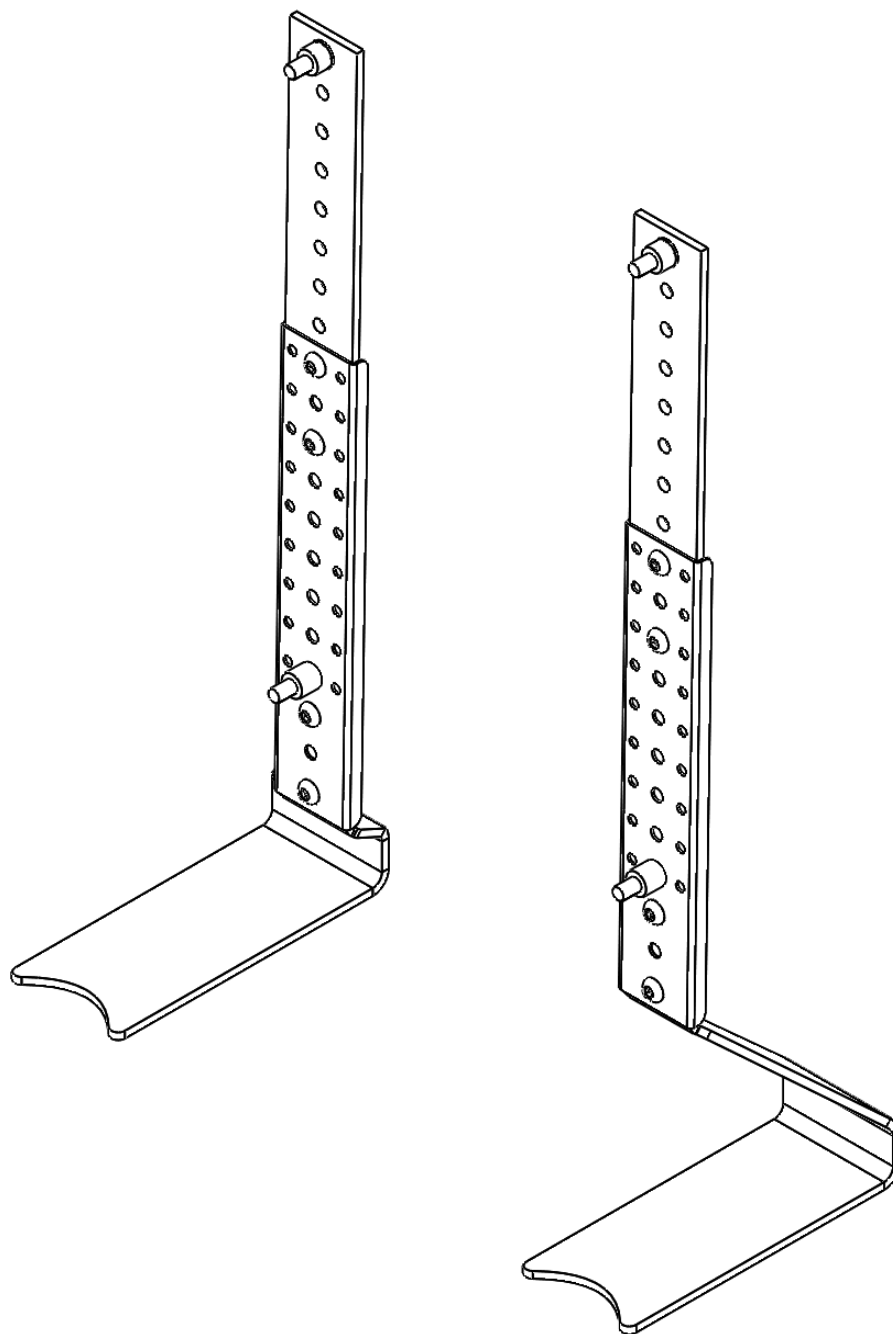


# UNI STAND INSTRUKCJA MONTAŻU



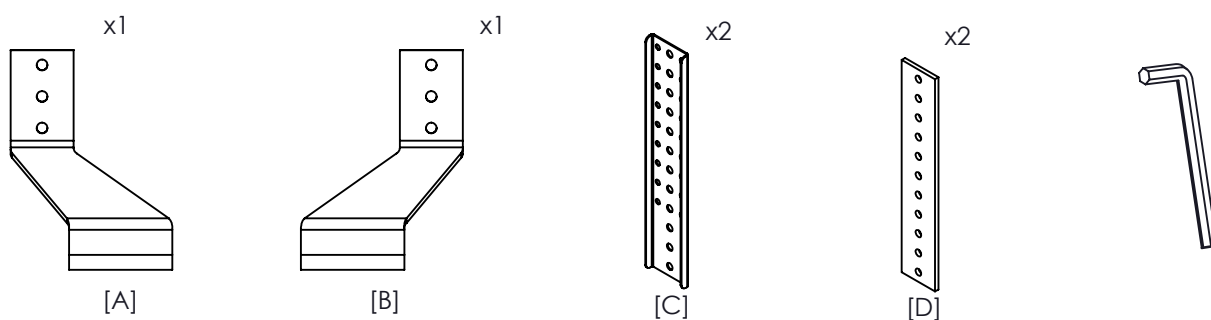
**M**  
TV 20"-50"  
MAX 20KG

# Lista części

## Wymagane narzędzia



## Części w pudełku



## OPAKOWANIE 2.

**E**



4 x (15 mm)



4 x (10 mm)

**1**



4 x M8x30



4 x M6x25



4 x M8x25



4 x M4x30



4 x Podkładka fi 4

**F**



8 x Podkładka  
antyposlizgowa

**G**



**2**



8 x M8x16

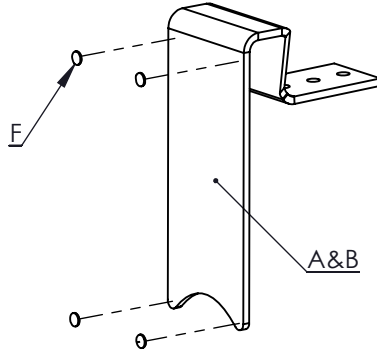


8 x M8



8 x Podkładka fi 8

# Montaż



**MIN**

**MAX**

