

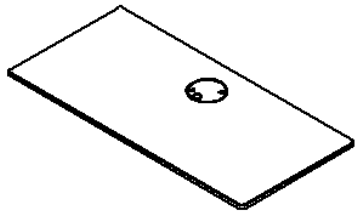
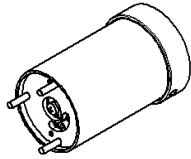
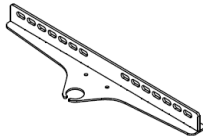


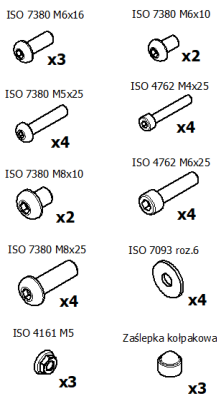



TV -STAND

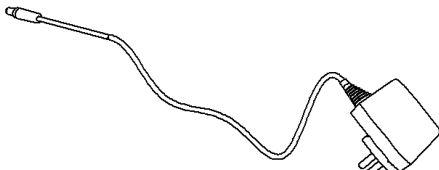
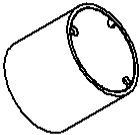
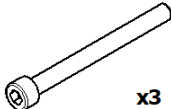

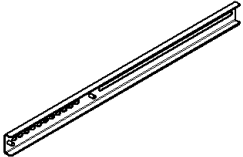

IR



Instrukcja Obsługi

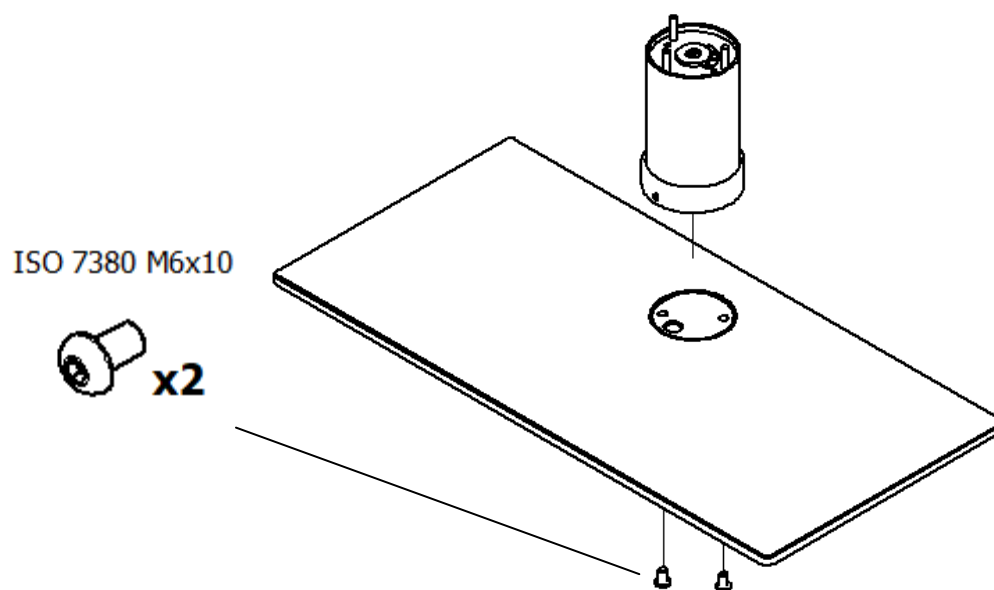
Lista części

Lp	Opis	Ilość	
1	Podstawa	1 szt.	
2	Mechanizm obrotu	1 szt.	
3	Zawiesie poziome	1 szt.	
4	Przepust kablowy	1 szt.	
5	Belka pionowa	2 szt.	
6	Śruby/podkładki/nakrętki	1 kpl	
7	Dystans (15mm)	4 szt.	
8	Dystans (10mm)	4 szt.	
9	Klucze imbusowe "3 ; 4 ; 5"	1 kpl	

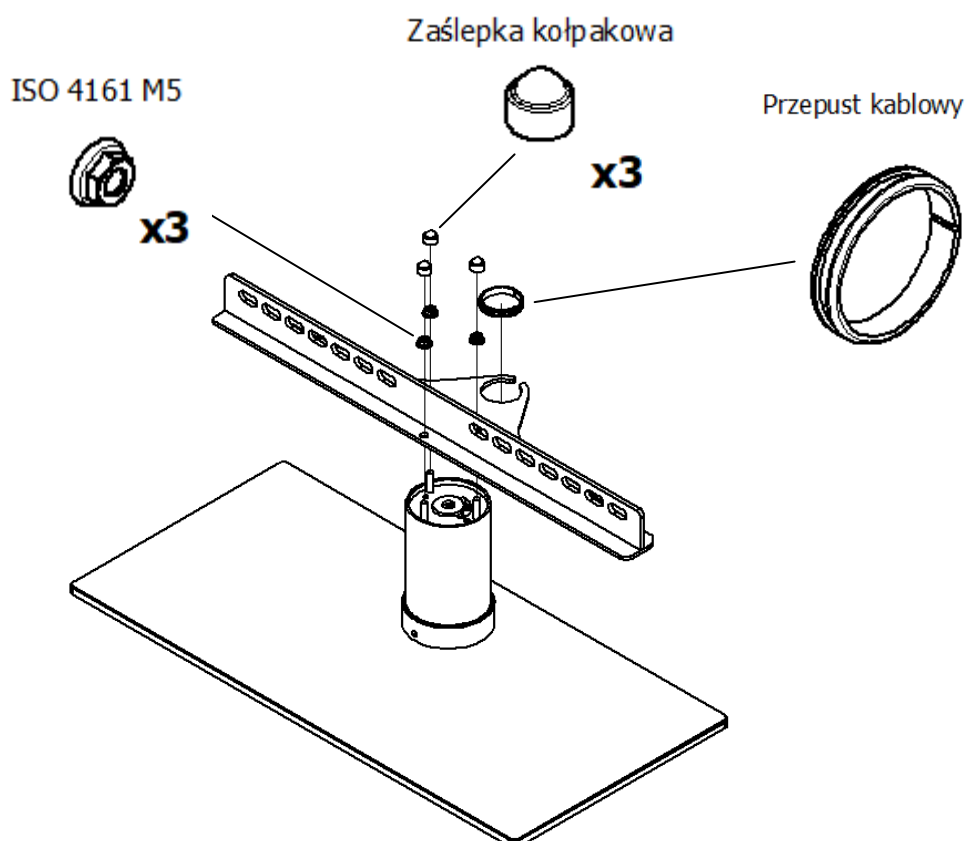
10	Zasilacz	1szt.	
11*	Adapter	1 szt.	
12*	Śruba	1 kpl.	ISO 4762 M5x50  x3
13*	Tulejka gwintowana	3szt.	
14*	Przedłużka	2 szt.	
15*	Nakrętka	1 kpl.	ISO 4161 M6  x4

*Dotyczy rozmiarów "L" oraz „XL”

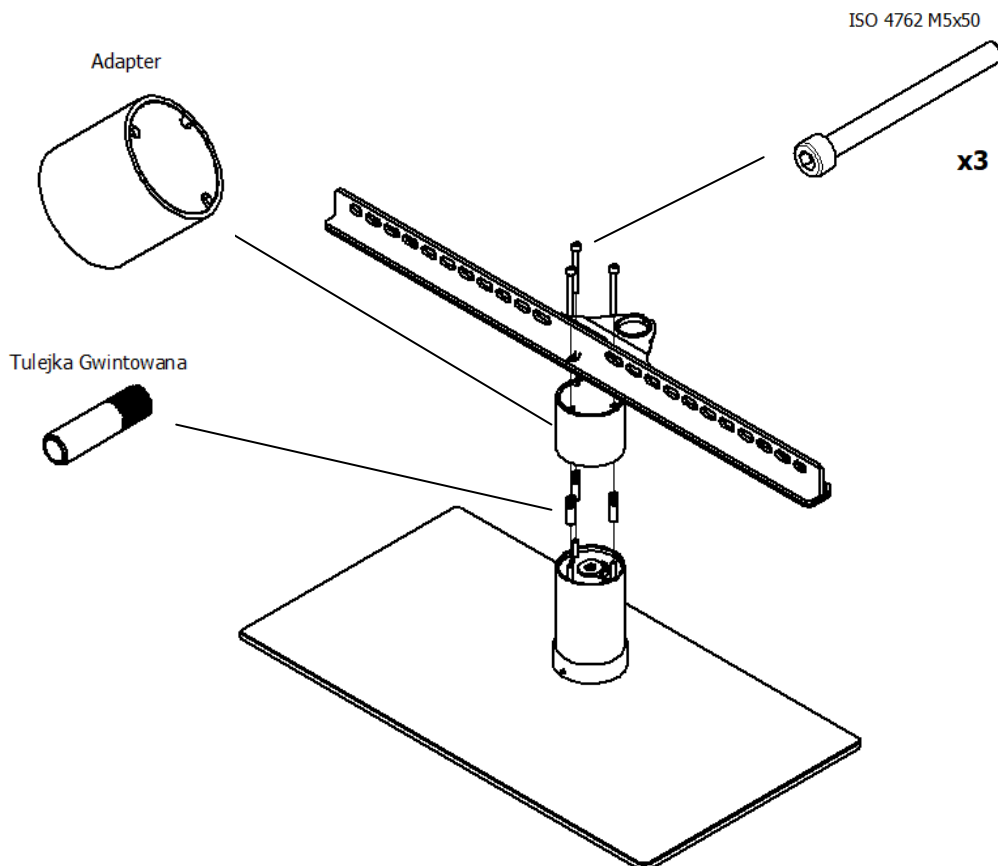
1. Przykręcić mechanizm obrotu do podstawy dwoma śrubami ISO 7380 M6x10



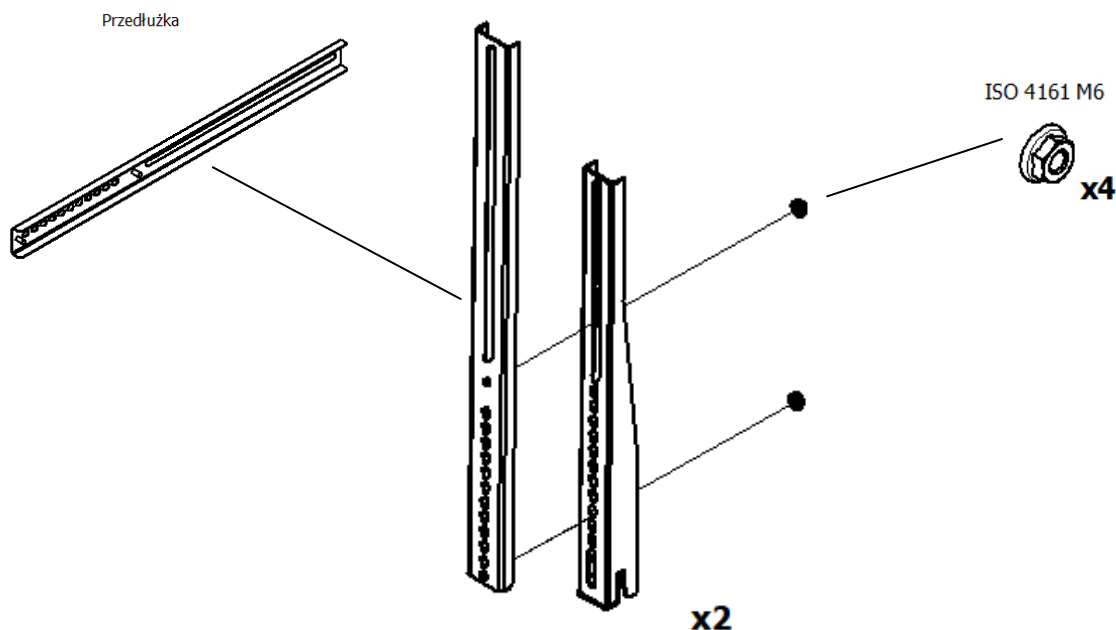
2. Przykręcić poziome zawiesie do mechanizmu obrotu nakrętkami ISO 4161 M6, założyć nakładki kołpakowe oraz zamontuj przepust kablowy.



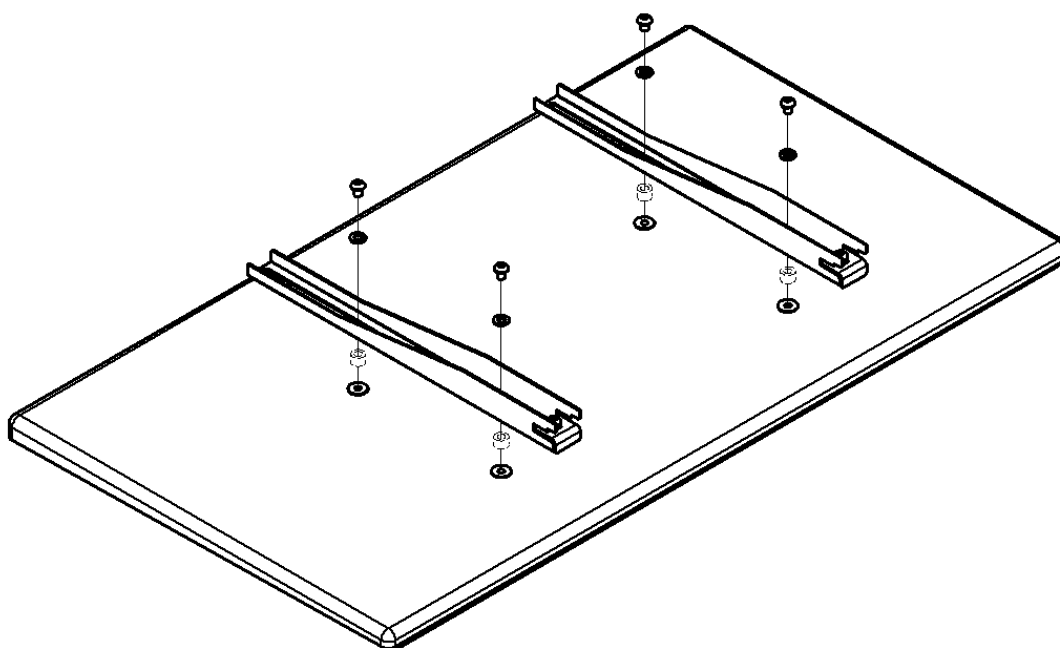
3*. Dla rozmiarów „L” oraz „XL” istnieje możliwość zwiększenia odległości pomiędzy podstawą a zawieszem poziomym, wykorzystując dołączone do zestawu „Adapter”, tulejki gwintowane oraz śruby „ISO 4762 M5x50”. Montaż należy przeprowadzić zgodnie z poniższym schematem.



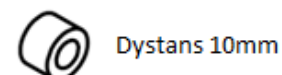
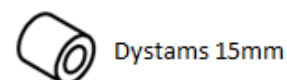
4*. Dla rozmiarów „L” oraz „XL” istnieje możliwość wydłużenia belek pionowych wykorzystując przedłużki dołączone w zestawie oraz nakrętki „ISO 4161 M6”. Montaż przeprowadzić według poniższego schematu.



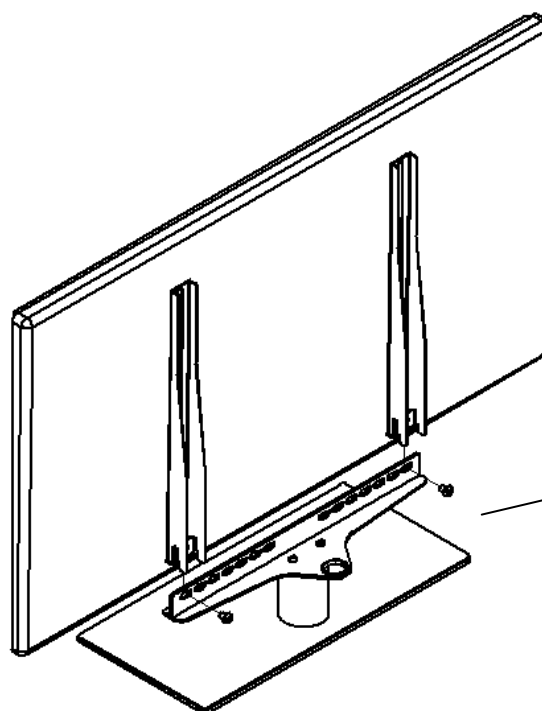
5. Używając śrub dostarczonych przez producenta telewizora, bądź opcjonalnie jedną z dołączonych do zestawu TV-Standa** (M4x25; M5x35; M6x35; M8x25) przymocuj belki pionowe do jego tylnej obudowy. Opcjonalnie można użyć dostarczonych dystansów, jeśli montaż telewizora na belkach tego wymaga.



OPCJONALNIE



6. Telewizor wraz z belkami pionowymi przymocować do poziomego zawiesia śrubami M8x10mm.



ISO 7380 M8x10



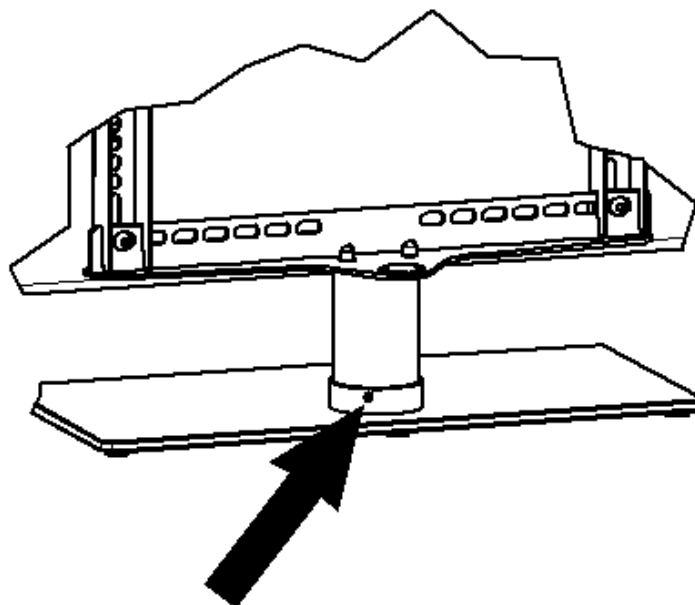
*Dotyczy rozmiarów „L” oraz „XL”

**Sprawdzić długość otworów gwintowanych w TV przed wkręcaniem śrub. Śruby są używane wyłącznie na odpowiedzialność klienta.

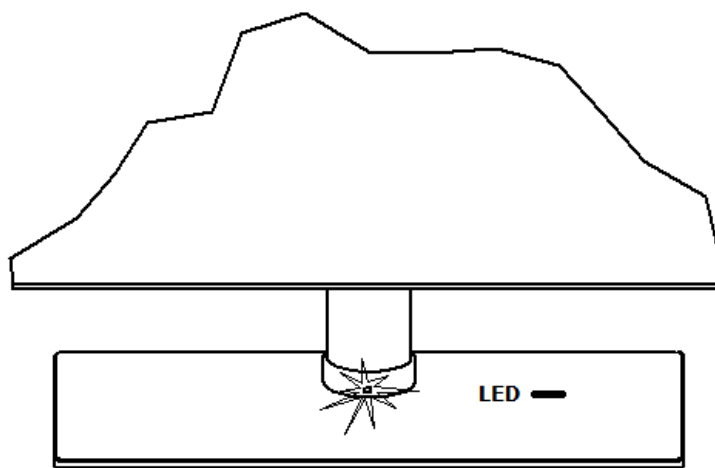
PROGRAMOWANIE

1. Podłączyć zasilanie TV-Standa do sieci.

W celu rozpoczęcia procesu programowania należy wcisnąć i przytrzymać przycisk, pokazany na poniższym schemacie, przez 4s.



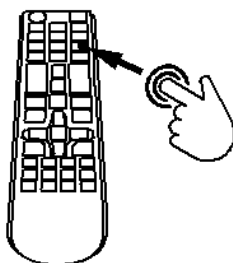
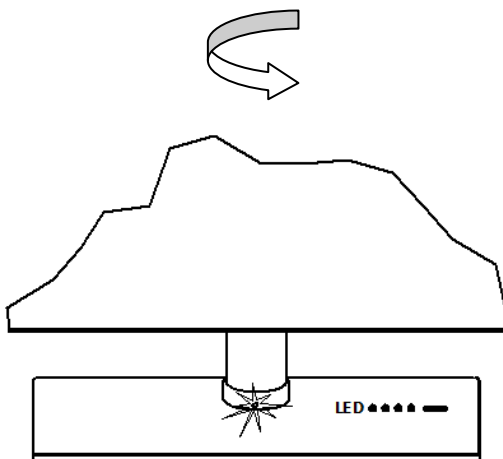
2. Dioda na frontalnej części mechanizmu TV-Standa zapali się i będzie świecić ciągłym światłem. Oznacza to gotowość do rozpoczęcia procesu programowania przycisków funkcyjnych na pilocie.



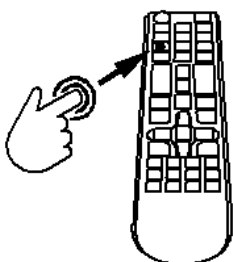
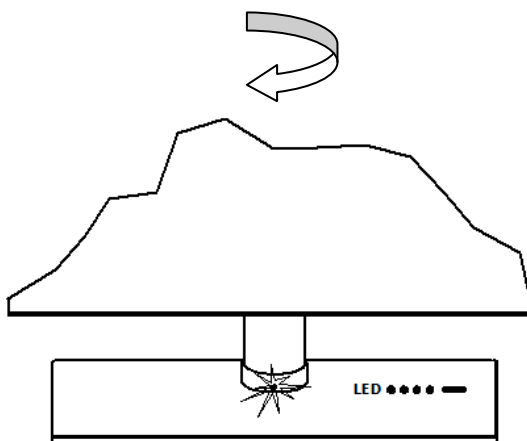
LEGENDA:

- - Mignięcie diody
- - Sygnał ciągły diody
- - Zgaszenie diody

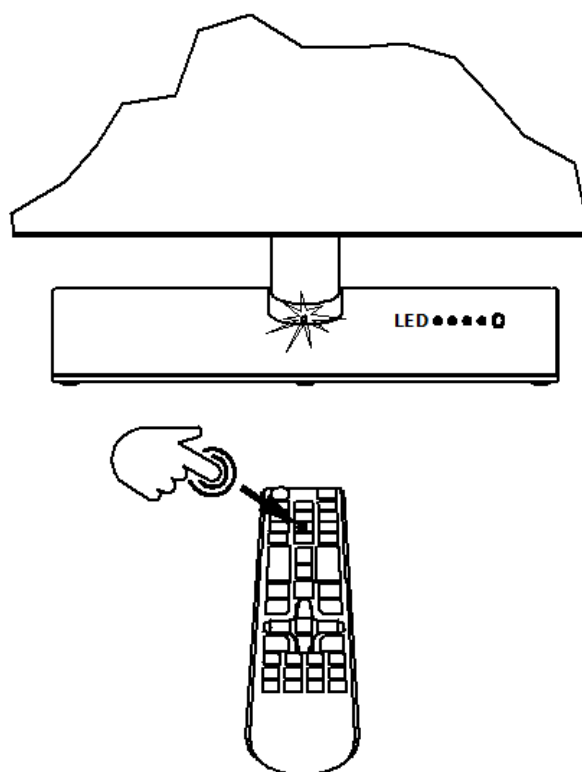
3. Nacisnąć przycisk odpowiadający za obrót telewizora w prawo. Zatwierdzenie wyboru potwierdzą 4 mignięcia diody. Następnie dioda będzie świecić ciągłym światłem.



4. Nacisnąć przycisk odpowiadający za obrót telewizora w lewo. Zatwierdzenie wyboru potwierdzą 4 mignięcia diody. Następnie dioda będzie świecić ciągłym światłem.



5. Nacisnąć przycisk odpowiadający za ustawienie telewizora w pozycji centralnej. Zatwierdzenie wyboru potwierdzą 4 mignięcia diody. Następnie dioda zgaśnie, co oznacza pomyślne zakończenie procesu programowania pilota.



6. Aby ustawić inne przyciski dedykowane do obrotu TV należy powtórzyć kroki 3-5. Za każdym razem Cykl programowania będzie ten sam, tj [tryb programowania] – Obrót w prawo – 4x mignięcie diody – obrót w lewo - 4x mignięcie diody – Pozycja centralna – [dioda led gaśnie ,tryb programowania zakończony]

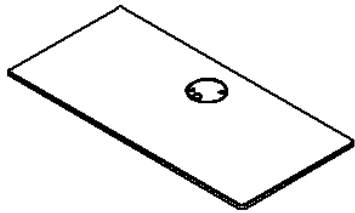
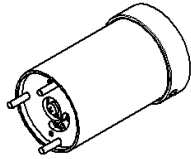
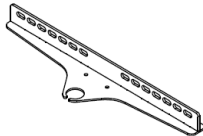


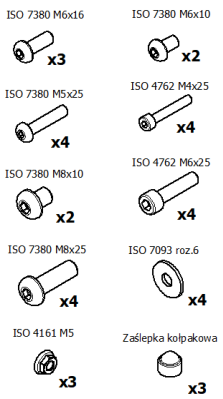



TV -STAND

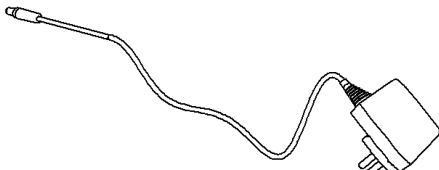
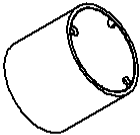
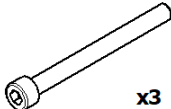

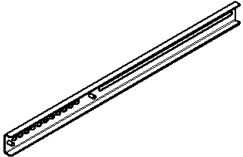

IR



User Manual

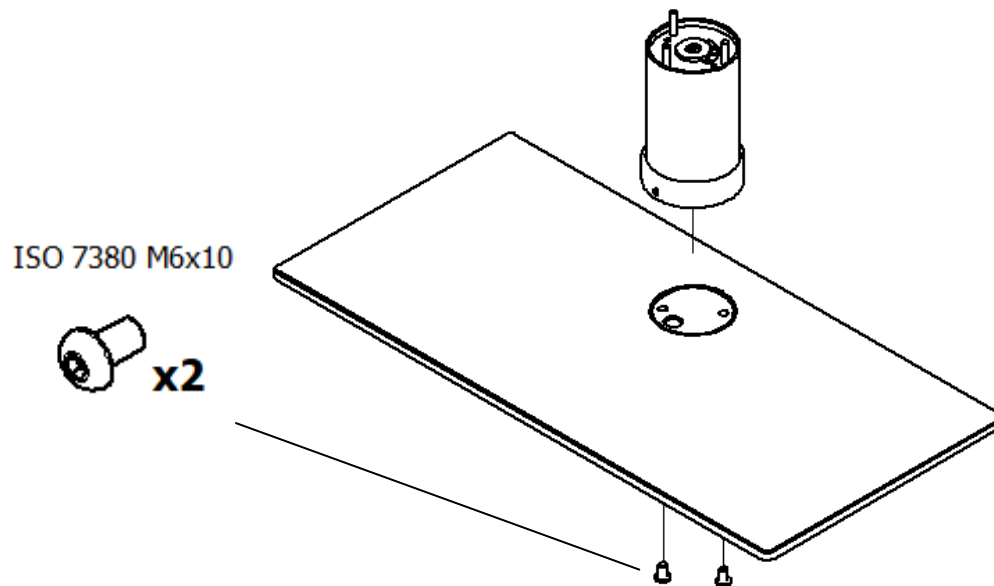
Lista części

Lp	Opis	Ilość	
1	Glass Base	1 szt.	
2	Rotation Mechanism	1 szt.	
3	Vertical Bracket	1 szt.	
4	Cable gland	1 szt.	
5	Horizontal bracket	2 szt.	
6	Bolts/fittings/washers	1 kpl	
7	Spacer (15mm)	4 szt.	
8	Spacer (10mm)	4 szt.	
9	Allen Keys "3 ; 4 ; 5"	1 kpl	

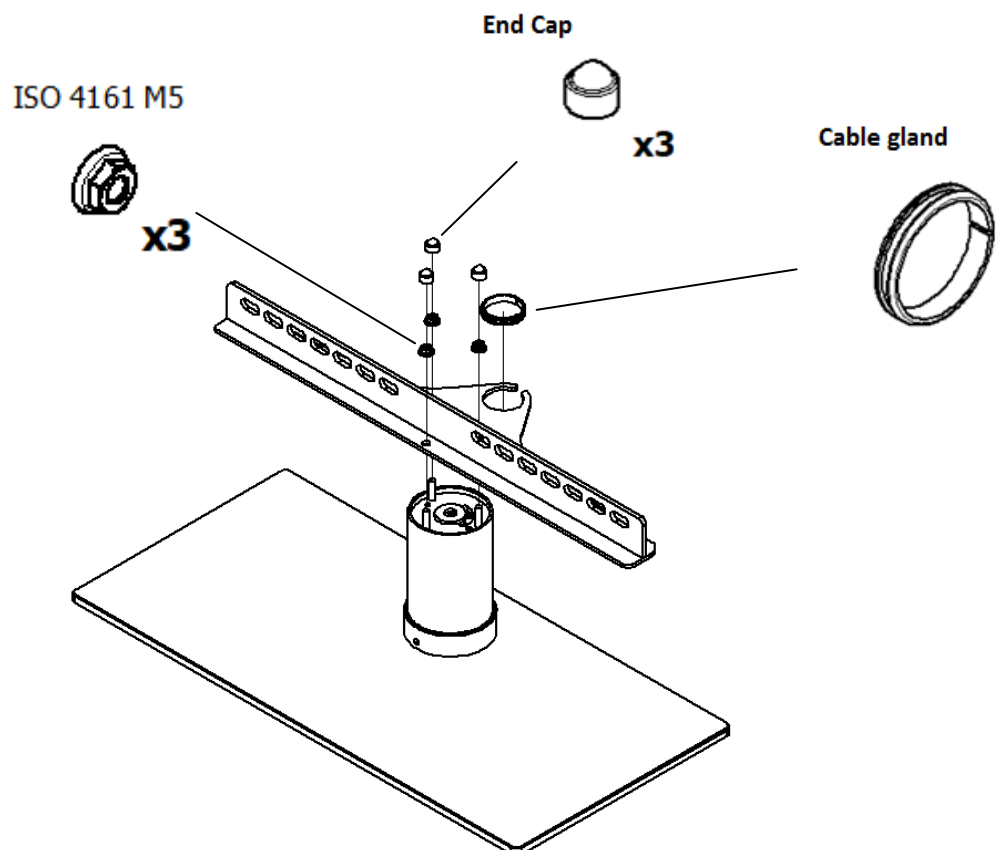
10	AC Adapter - Power Supply	1pc.	
11*	Adapter	1 szt.	
12*	Adapter screw	1 kpl.	ISO 4762 M5x50  x3
13*	Threaded Sleeve	3szt.	
14*	Extension bracket	2 szt.	
15*	nut	1 kpl.	ISO 4161 M6  x4

*For "L" and „XL" models

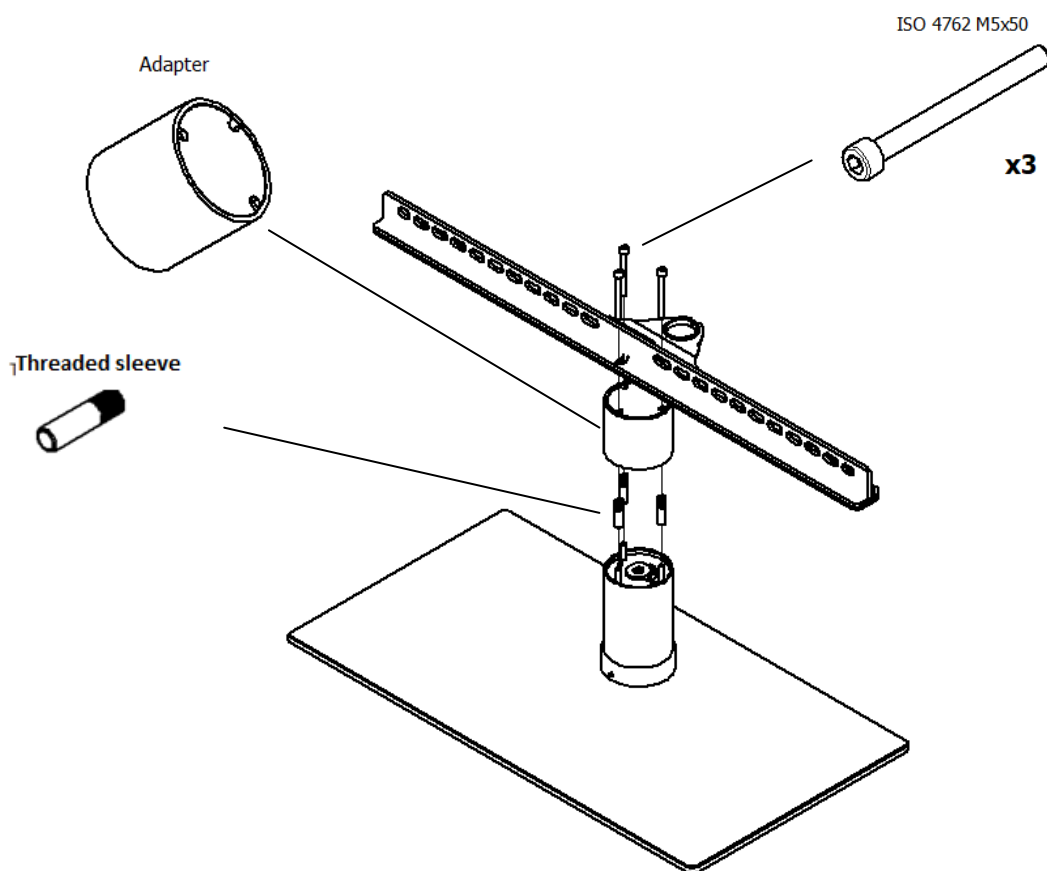
1. Mount the rotation mechanism to the base with 3x M6x25 bolts .



2. Mount the vertical bracket to the rotation mechanism with M6x16 bolts , than insert the cable gland

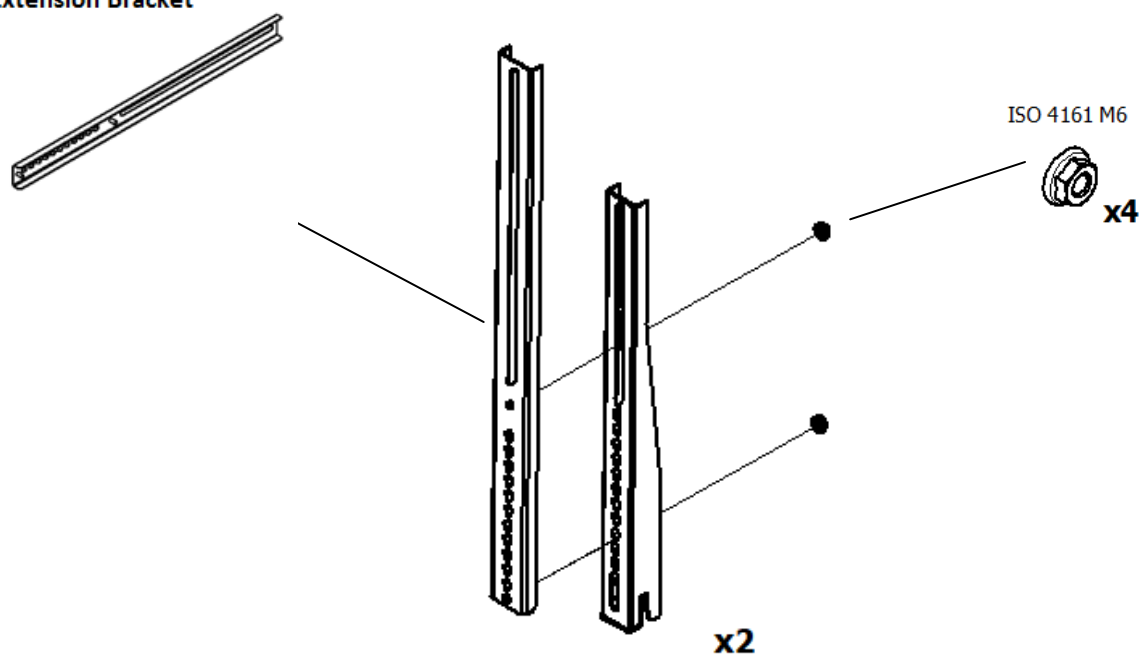


3*. For L/XL sizes you can raise the mounts height by using the attached adapter. The adapter should be mounted with M6x75 bolts. And threaded sleeve , as seen on picture below

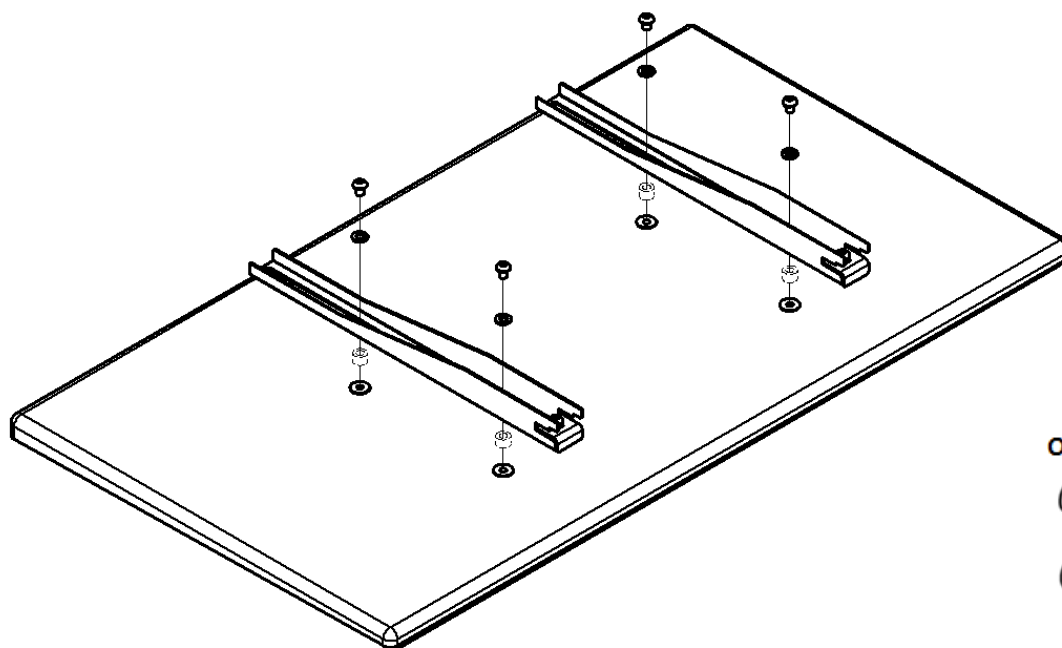


4*. For L/XL sizes Extension brackets can be used. Mount them with M6 nuts as shown below

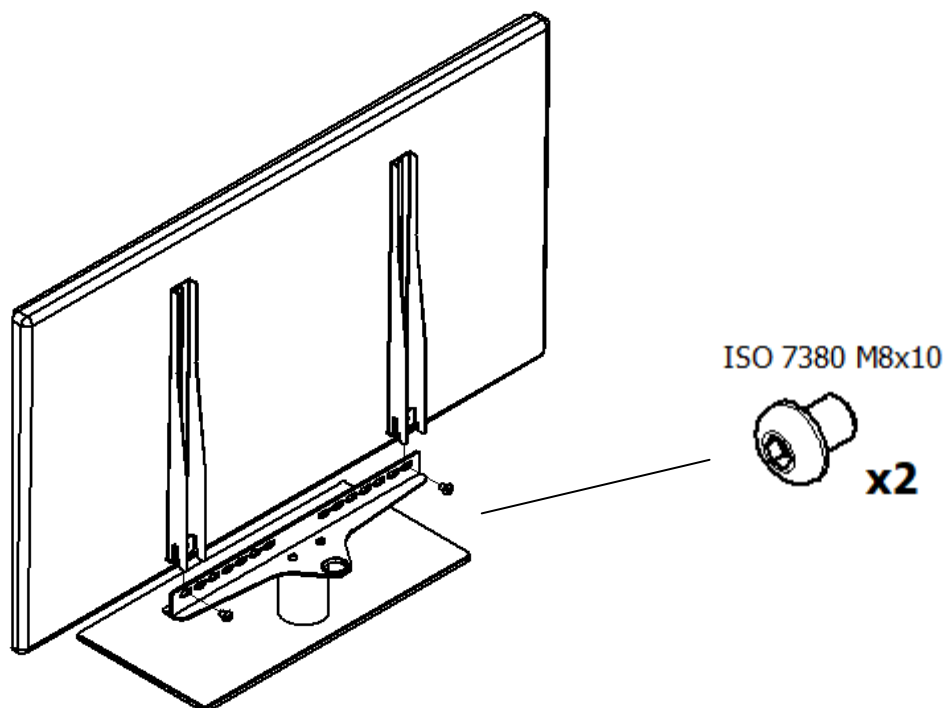
Extension Bracket



5. Using screws delivered by your TV manufacturer , or using the set provided with the stand mount the tv to horizontal brackets. If necessary , use the provided spacers.



6. Mount the assembled TV to the vertical bracket as shown below.



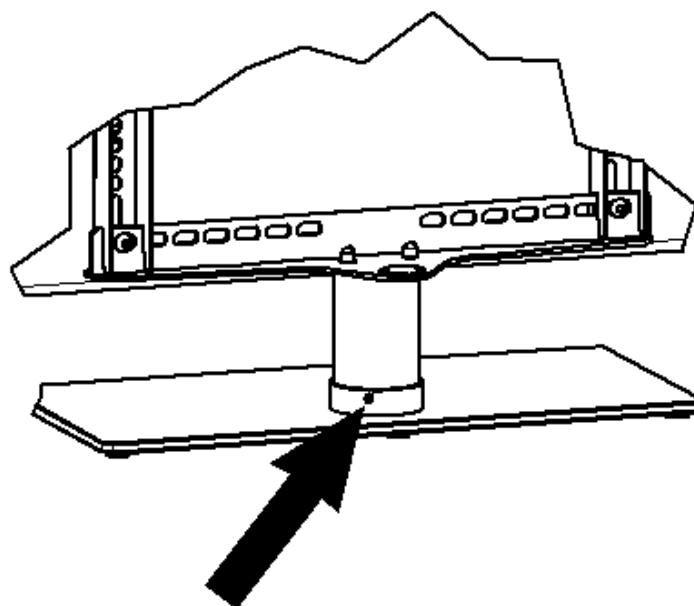
**For "L" and „XL" models*

***Check the depth of screw inserts on your TV. If the screws are too long ,you might damage the TV*

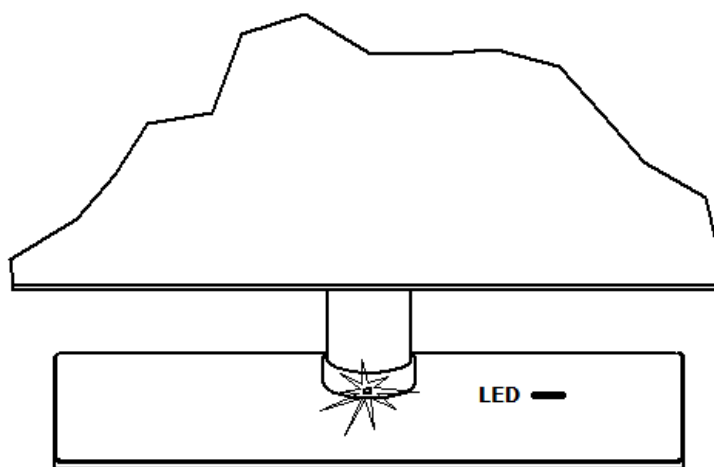
IR Remote Setup

- I. Connect Stand to the power socket via the AC Adapter

To start the programming press&hold the setup button located at the back of your TV Stand for about 4 seconds



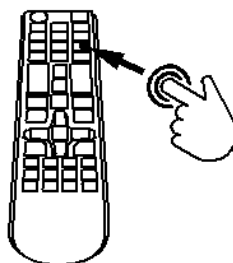
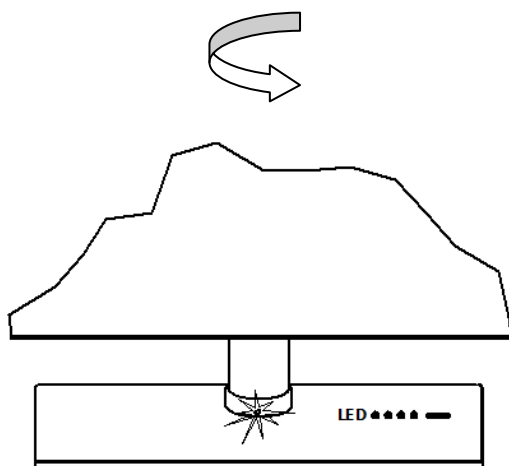
- II. The Blue LED will light up . This means you are in the programming mode.



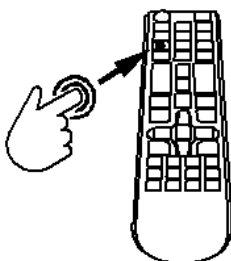
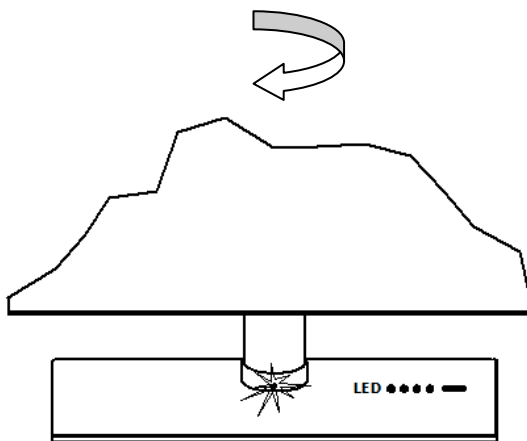
SYMBOLS :

- - Single LED blink
- - Continuous LED light
- - LED off

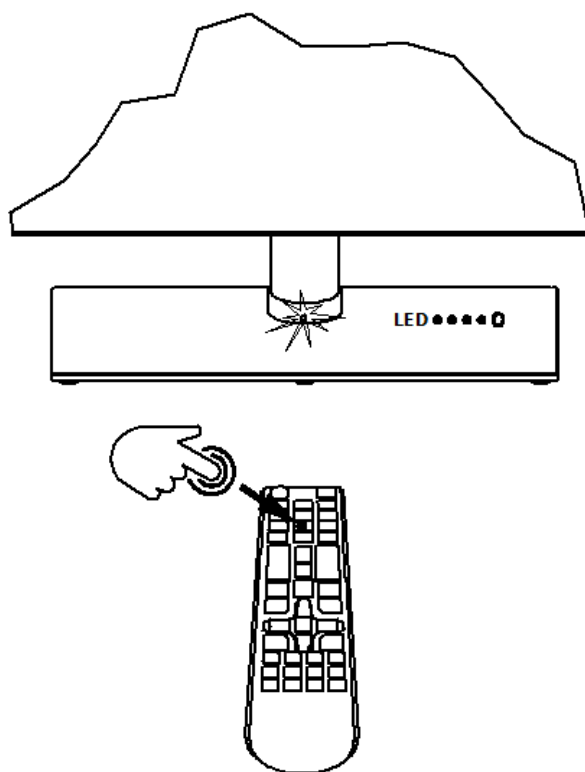
- III. Choose and press the button on your IR remote you want to use for right turn. The LED will blink 4 times to confirm the button assignment and then LED will be lit continuously



- IV. Choose and press the button on your IR remote you want to use for left turn. The LED will blink 4 times to confirm the button assignment and then LED will be lit continuously



- V. Choose and press the button on your IR remote you want to use for center position. The LED will be switched off, as this is the last step of programming.



- VI. To change the assigned buttons, repeat steps III-V. The programming cycle will be the same always - press&hold setup button, Right turn-4x led blink-left turn-4x led blink-center position- led off