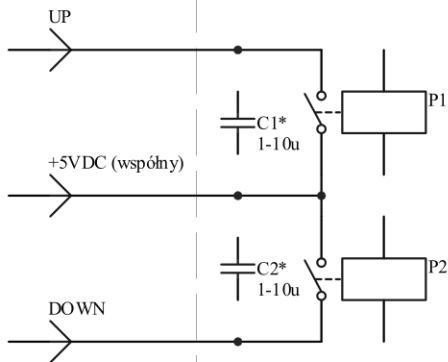


Łączenie styków



Winda może pracować w trybie monostabilnym (zamknięcie obwodu na czas dłuższy niż około 1s) lub bistabilnym (zamknięcie obwodu na czas krótszy niż około 1s)