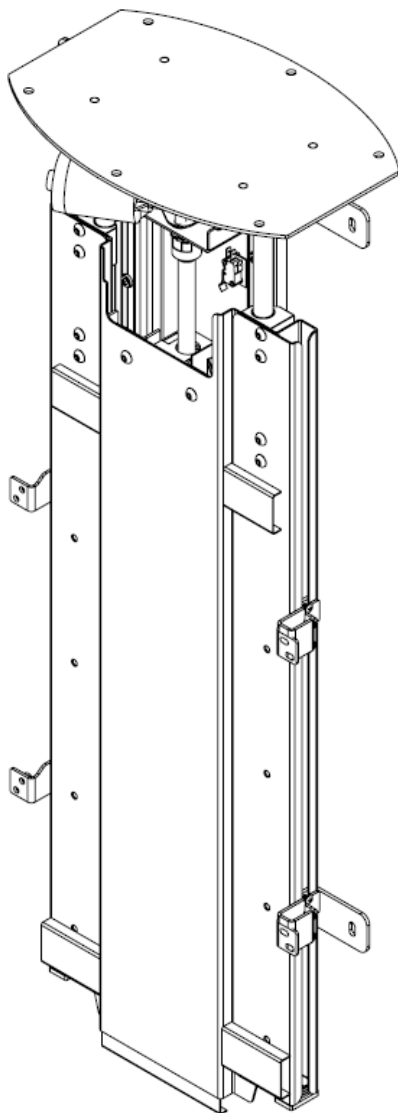


## **K-DOWN**

---

### **Instrukcja montażu i obsługi/Assembly and operating manual**



**Modele/Models:**

- K-2 Down



YouTube link for  
installation manual

## Spis treści/Table of contents

### [PL]

Instrukcja montażu i obsługi.....	4
Zawartość zestawu.....	4
Montaż podnośnika .....	5
Montaż podnośnika do ściany (opcjonalnie).....	6
Montaż podnośnika do sufitu (opcjonalnie) .....	8
Montaż telewizora do podnośnika .....	10
Informacje o sterowniku.....	11
Funkcje kontrolera (sterownika) .....	11
Obsługa podnośnika – sterowanie .....	12
Ustawienie preferowanej wysokości urządzenia .....	13

### [ENG]

Assembly and operating manual.....	16
Set contents .....	16
Lift assembly .....	17
Mounting lift to the wall (optional) .....	18
Mounting the lift to the ceiling (optional) .....	20
Mounting the TV to the lift.....	22
Device operating .....	23
Features of the control box.....	24
Lift operating – control.....	24
Setting favorite position .....	25

#### **Przed zaplanowaniem montażu instalator musi określić:**

- Rozmiar gwintu otworów montażowych z tyłu telewizora
- Kształt tyłu telewizora (zakrzywiony, płaski itp.)
- Miejsca montażu kabli audio/video z tyłu telewizora
- Wagę telewizora

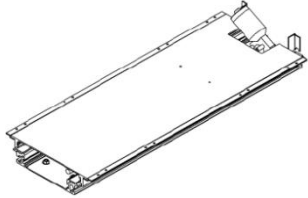
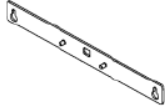
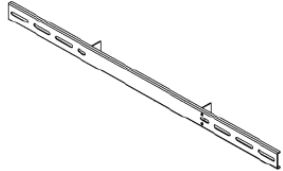



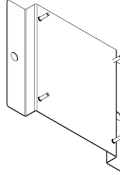
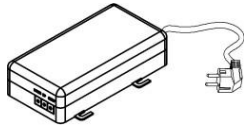

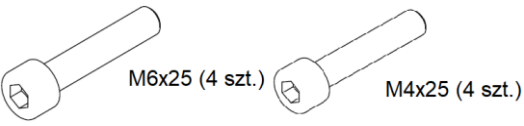


#### **Before planning the installation, the installer must determine the following:**

- The thread size of the mounting holes on the rear of the TV
- The shape of the back of the TV (curved, flat, etc.)
- The audio/video cable mounting locations on the rear of the TV
- The TV's weight



## Instrukcja montażu i obsługi

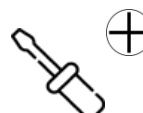



### Zawartość zestawu

Lp.	Nazwa części	Ilość	Rys.
1.	Podnośnik K-DOWN	1 szt.	
2.	Belka montażowa do ściany	2 szt.	
3.	Belka pozioma do telewizora	2 szt.	
4.	Uchwyty do belek poziomych	2 szt. prawe + 2 szt. lewe	
5.	Uchwyt zawiesia sufitowego	1 szt.	
6.	Uchwyt sufitowy	1 szt.	
7.	Uchwyt sterownika	1 szt.	
8.	Sterownik	1 szt.	
9.	Pilot RF-Remote-2W	1 szt.	
10.	Śruby ISO 4762	1 kpl.	
11.	Śruby ISO 7380	1 kpl.	
12.	Podkładki ISO 7089	1 kpl.	
13.	Instrukcja montażu i obsługi*	1 szt.	*niniejszy dokument

Instrukcja montażu i obsługi

14.	Klucze imbusowe	1 kpl.	 rozm. 3; 5
15.	Plastikowe podkładki (15mm)	4 szt.	
16.	Plastikowe podkładki (10mm)	4 szt.	

**Wymagane narzędzia dodatkowe:**

Lp.	Nazwa narzędzia	Rys.
1.	Śrubokręt krzyżakowy	
2.	Klucz nasadowy	 rozm. 7; 10; 13
3.	Klucz imbusowy	 rozm. 6
4.	Kotwy betonowe (lub inne) – zależnie od sposobu montażu i typu ściany	

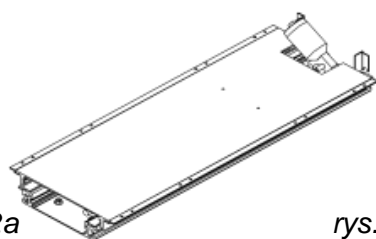
**Montaż podnośnika**

Podnośnik ma dwie możliwości montażu – do ściany lub do sufitu. Ze względu na wagę zespołu oraz różne technologie budynków (ściany, sufity) do zestawu nie dołączamy kotw lub wkrętów do betonu. Dobór elementów montażowych należy pozostawić instalatorowi, zakładając, że minimalne obciążenie dla kotw to ok 150 kg.

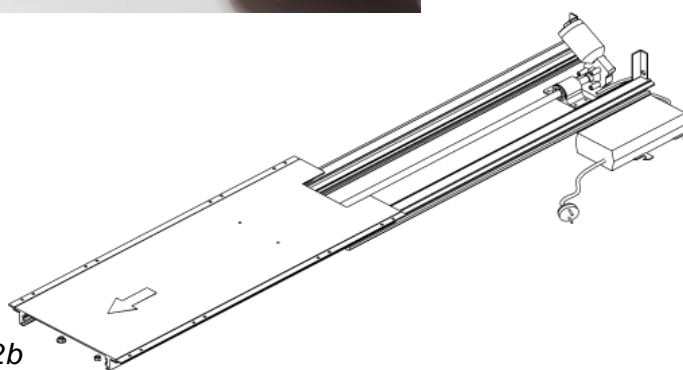
1. Otwórz paczkę i wypakuj jej zawartość. Wybierz potrzebne elementy w zależności od wybranej metody montażu:
  - a. do ściany: belki montażowe
  - b. do sufitu: zawiesie sufitowe i uchwyt zawiesia
2. Podłącz sterownik do podnośnika (rys. 1) i maksymalnie otwórz podnośnik (rys. 2a i 2b). W tym celu naciśnij krótko przycisk **DOWN** na sterowniku.



rys. 1



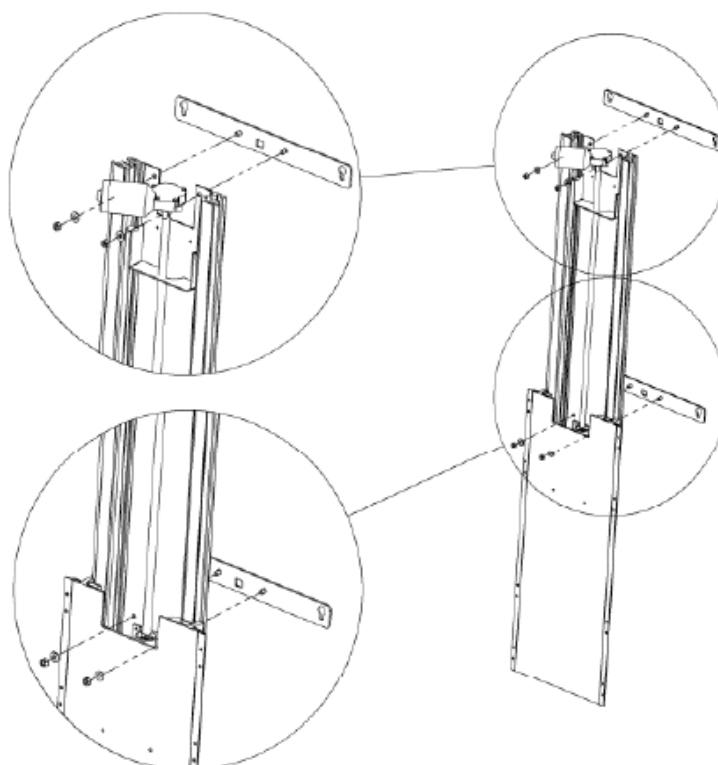
rys. 2a



rys. 2b

### **Montaż podnośnika do ściany (opcjonalnie)**

3. Dla montażu ściennego przymocuj belki montażowe do podnośnika (rys. 3). Użyj śrub i podkładek przykręconych do podnośnika.

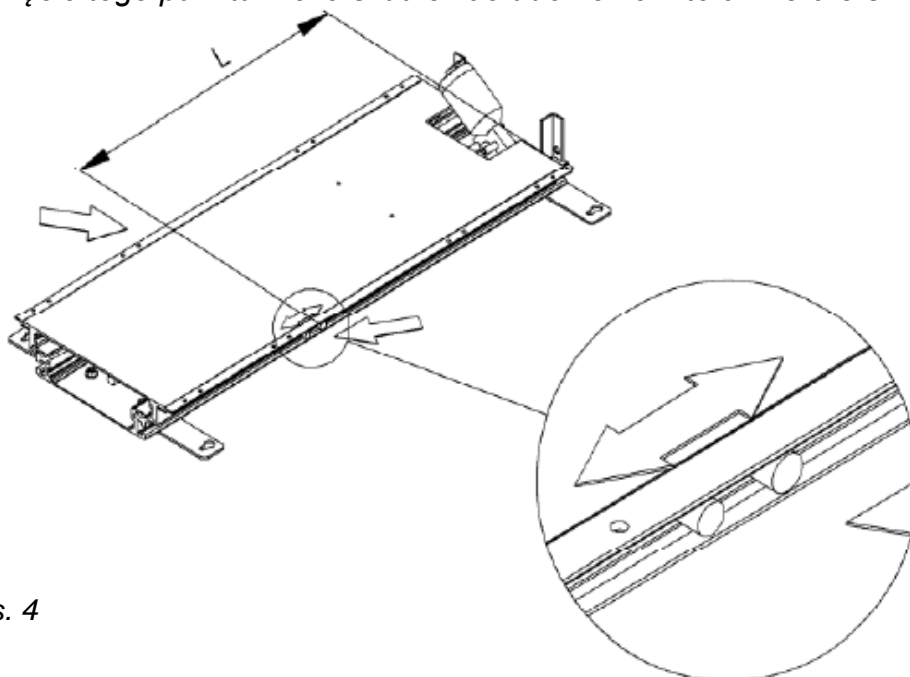


rys. 3

Instrukcja montażu i obsługi

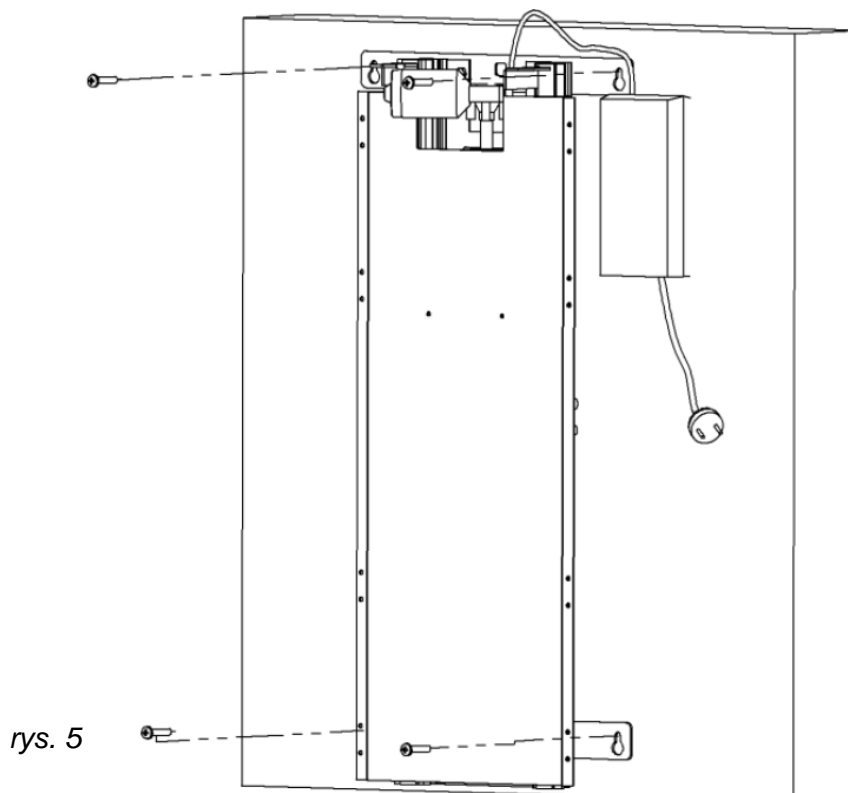
4. Ustaw górne śruby tak, aby nie przekroczyć wartości max. L (rys. 4). Wartość L to odległość od górnych otworów montażowych z tyłu telewizora do górnej krawędzi telewizora (str. 9, rys. 10). Skręć górne uchwyty w szynach na równej wysokości, dolne pozostaw luźno do wyregulowania.

**UWAGA:** Pominięcie tego punktu może skutkować uderzeniem telewizora o silnik podnośnika.



rys. 4

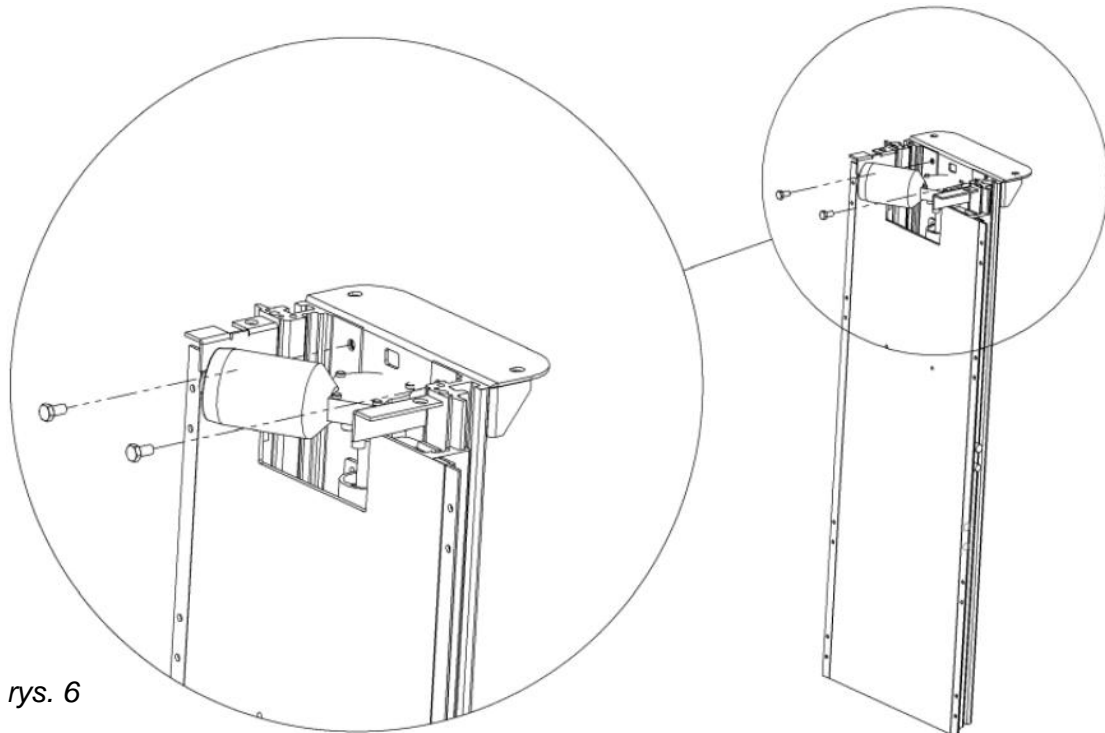
5. Zamontuj podnośnik na ścianie (rys. 5), lub suficie (rys 9).



rys. 5

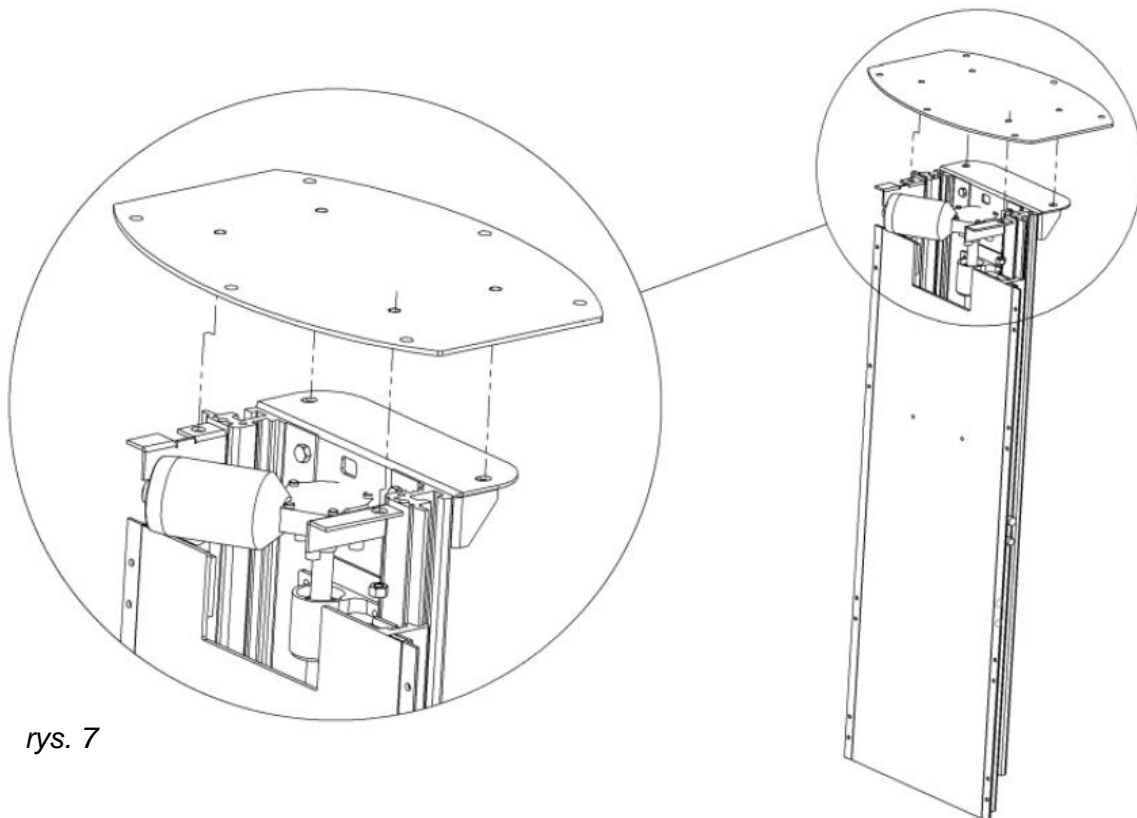
**Montaż podnośnika do sufitu (opcjonalnie)**

6. Zamontuj uchwyt sufitowy do otworów w górnej części podnośnika (rys. 6).



rys. 6

7. Przykręć zawieszę sufitowe do uchwyty i górnej części podnośnika (rys. 7).



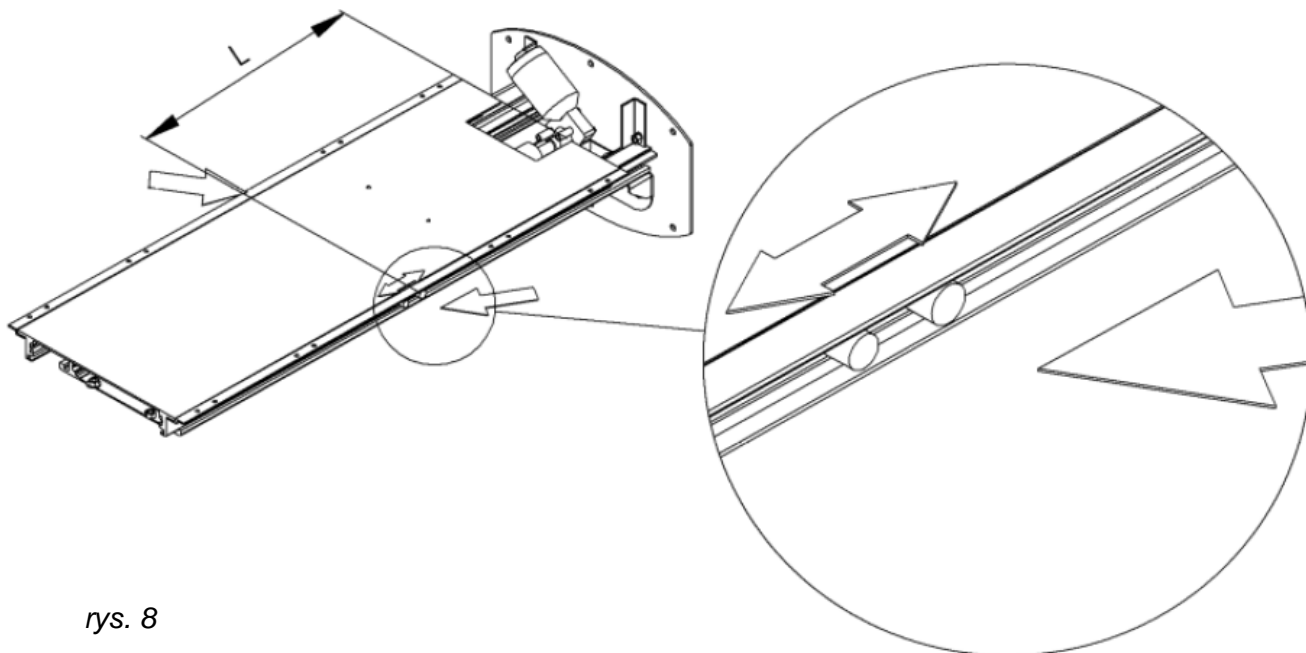
rys. 7



Instrukcja montażu i obsługi

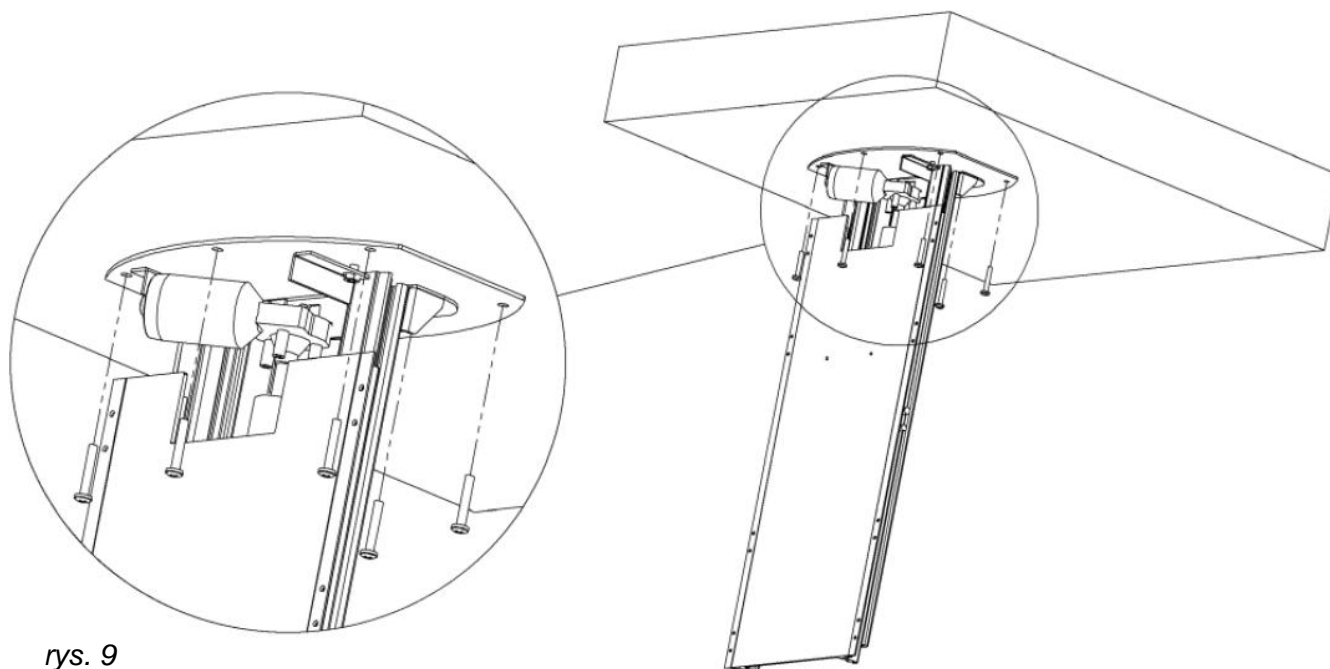
8. Ustaw górne śruby tak, aby nie przekroczyć wartości max. L (rys. 8). Wartość L to odległość od górnych otworów montażowych z tyłu telewizora do górnej krawędzi telewizora (str.9, rys. 10). Skręć górne uchwyty w szynach na równej wysokości, dolne pozostaw luźno do wyregulowania.

**UWAGA:** Pominięcie tego punktu może skutkować uderzeniem telewizora o silnik podnośnika.



rys. 8

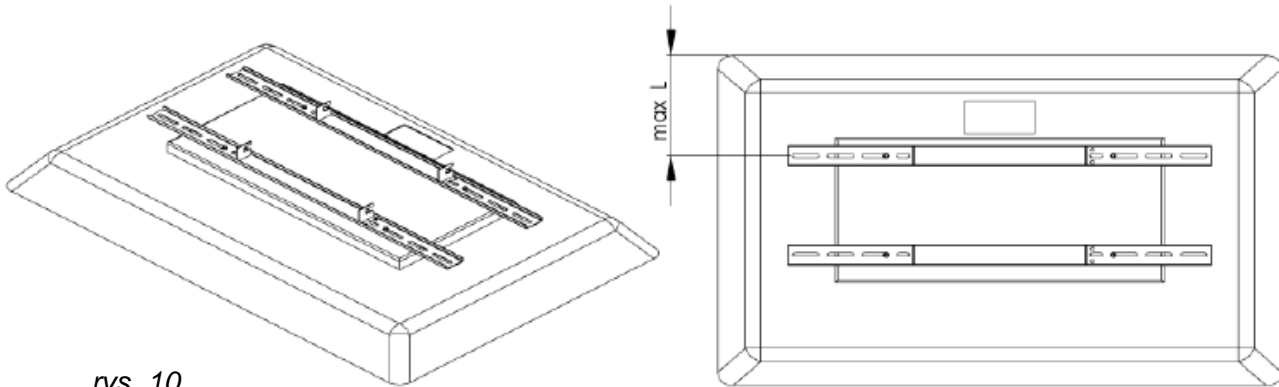
9. Przykręć podnośnik do sufitu (rys.9).



rys. 9

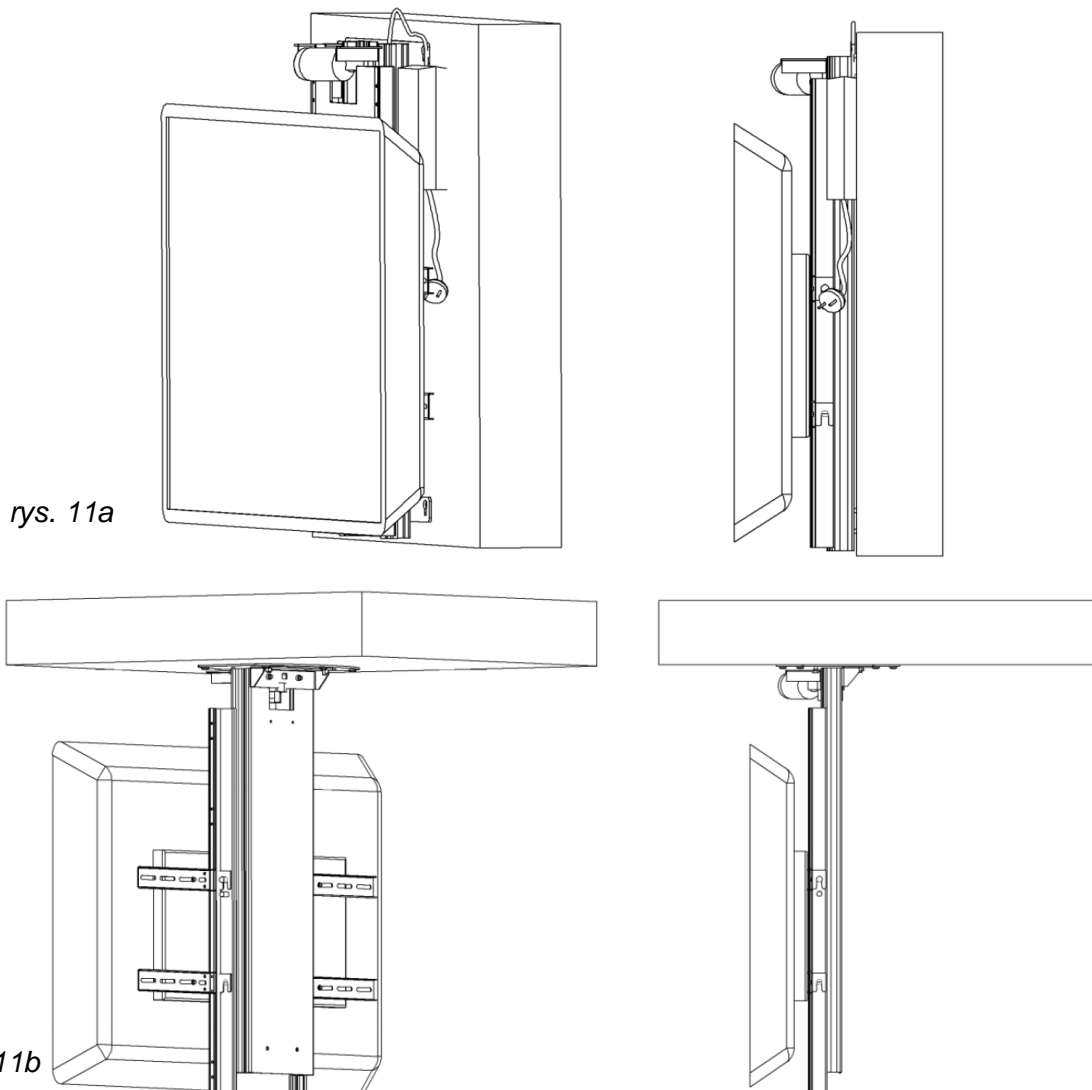
## Montaż telewizora do podnośnika

10. Za pomocą śrub, przykręć belki poziome z uchwytem do tylnej ściany telewizora (rys. 10 – możesz użyć śrub i podkładek dołączonych do telewizora lub dobrać odpowiednie śruby zgodne z instrukcją producenta TV). Możesz użyć dostarczonych podkładek, jeśli twój telewizor ich wymaga.



rys. 10

11. Załóż uchwyty belek poziomych na górne śruby na podnośniku i dokręć śruby zabezpieczające. Dopasuj wysokość dolnych śrub do uchwytów i dokręć (rys. 11a i 11b).

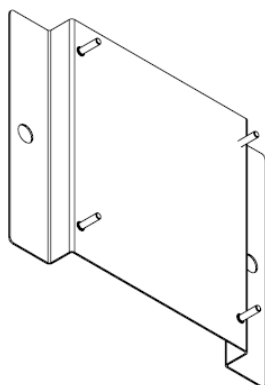


rys. 11a

rys. 11b

Instrukcja montażu i obsługi

12. Przykręć uchwyt sterownika do ściany lub sufitu, w dogodnej odległości od podnośnika. Załóż sterownik na uchwyt (rys. 12) i dokręć śruby.

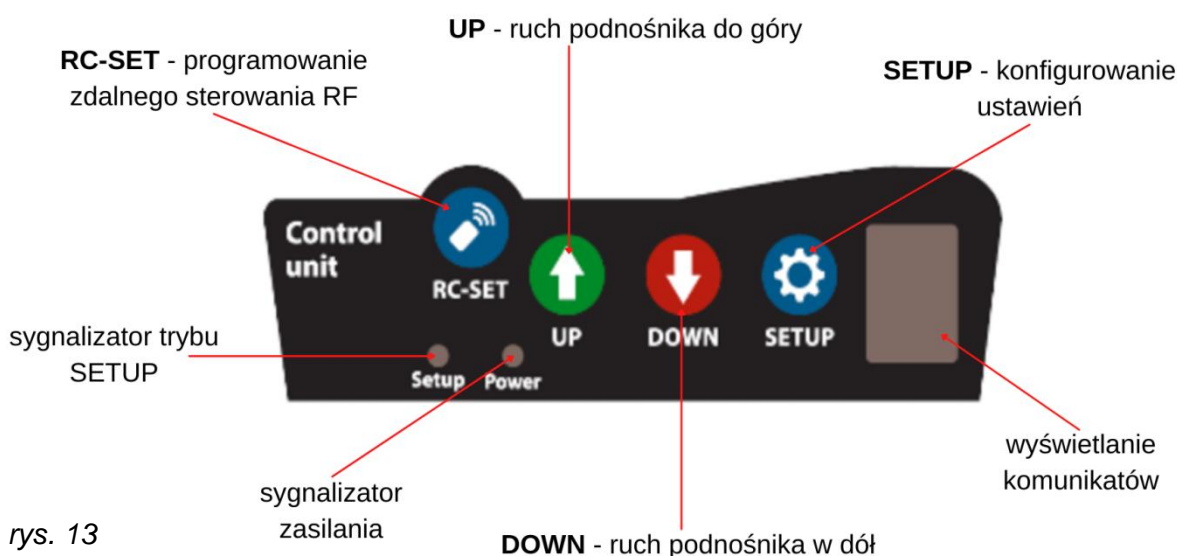


rys. 12

### **Informacje o sterowniku**

Sterownik dostarczony w zestawie jest zaprogramowany fabrycznie do maksymalnych zakresów ruchu podnośnika.

13. Panel sterowania



rys. 13

14. **Podłączanie sterownika:** podłącz do sterownika wtyczkę podnośnika. Następnie podłącz wtyczkę zasilającą sterownika do sieci. Załączenie zasilania sterownik zasygnalizuje zapaleniem kontrolki POWER (zielony kolor). Sterownik przeprowadzi procedurę autotestu, sygnalizując to trzema sygnałami dźwiękowymi i miganiem kontrolki SETUP (czerwony kolor). Po zakończeniu tej operacji sterownik jest gotowy do pracy. Naciśnięcie dowolnego przycisku jest potwierdzone krótkim sygnałem dźwiękowym.

### **Funkcje kontrolera (sterownika)**

15. **Aktywne gniazdo RJ-45:** Twój sterownik jest wyposażony w aktywne gniazdo RJ-45, które pozwala na podłączenie dodatkowych akcesoriów dostarczanych przez firmę Sabaj-System.

**UWAGA:** Tylko oryginalne akcesoria produkowane przez Sabaj-System będą kompatybilne z Twoim sterownikiem. Jeśli podejmiesz próbę modyfikacji lub podłączenia innych urządzeń przez port RJ-45, możesz uszkodzić lub zniszczyć sterownik - skutkuje to utratą gwarancji.

### **Obsługa podnośnika – sterowanie**

Każdy sterownik z funkcją sterowania radiowego jest dostarczany z zaprogramowanym już pilotem radiowym. Tylko piloty dostarczane przez Sabaj-System mogą operować sterownikiem Sabaj. Przyciski na pilocie RF są zaprogramowane fabrycznie i nie mogą być zmienione (rys. 19).

rys. 14




Sterownik posiada 2 tryby ustawień.

**Tryb programowania (SETUP mode)** osiągamy przez naciśnięcie i przytrzymanie **przycisku SETUP**, jest on sygnalizowany przez czerwoną diodę **SETUP**.

**Tryb pamięci (Motion MEMORY mode)** uruchamiamy przez krótkie naciśnięcie przycisku **RC-SET**. Usłyszysz krótkie sygnały dźwiękowe.

**UWAGA:** Podnośnik może być obsługiwany przez więcej niż jeden pilot. Preferowane zakresy ruchów będą takie same dla wszystkich pilotów.

**16. Programowanie nowego pilota RF (opcjonalnie):** Sterownik może zapamiętać do 8-miu pilotów radiowych. Aby zaprogramować nowy pilot RF:


- a. naciśnij i zwolnij przycisk **RC-SET**. Na wyświetlaczu pojawi się symbol .
- b. naciśnij i podtrzymaj przez około 2 sekundy dowolny przycisk na pilocie RF. Symbol na wyświetlaczu zgaśnie i usłyszysz sygnał beepera. Pilot RF jest zaprogramowany.

**UWAGA:** Naciśnięcie i przytrzymanie przez 5 sekund przycisku **RC-SET** w trybie **SETUP** kasuje wszystkie zarejestrowane piloty radiowe.

**17. IR-Multicode – programowanie pilota IR:** System IR-Multicode pozwala na wykorzystanie dowolnego pilota podczerwieni najbardziej popularnych producentów ekranów TV działających w kodowaniu **RC-5**. Możesz zaprogramować pilot, którym obsługujesz swój telewizor. Niektóre nowsze piloty działają w oparciu o system WiFi/Bluetooth i, mimo że wyglądają jak klasyczne piloty, używają zupełnie innej częstotliwości fali – wobec czego nie będą współpracować z odbiornikiem IR- EYE. Należy pamiętać, że **odbiornik IR-EYE podłączony do sterownika przez aktywne gniazdo RJ-45 jest konieczny**, aby operować podnośnikiem za pośrednictwem pilota IR. Aby zaprogramować pilot IR:

- a. naciśnij i przytrzymaj przycisk **SETUP** przez około 2 sekundy, aż usłyszysz dwa krótkie sygnały dźwiękowe i zapali się czerwona lampka **SETUP**. Jesteś teraz w trybie programowania

#### Instrukcja montażu i obsługi

- b. naciśnij przycisk **RC-SET** (rozlegną się krótkie sygnały dźwiękowe), a następnie naciśnij przycisk **SETUP** (sygnał dźwiękowy wyłączy się). Na wyświetlaczu pojawi się symbol . oznaczający oczekiwanie na sygnał IR
- c. skieruj pilota IR na odbiornik IR-EYE i naciśnij **2 wybrane przyciski** na pilocie. Każdy poprawnie zaprogramowany przycisk zostanie zasygnalizowany przez dźwięk i symbol na wyświetlaczu:

(I) - **GÓRA** (1 sygnał)

(II) - **DÓŁ** (2 sygnały)

- d. naciśnij i przytrzymaj przycisk **SETUP** przez około 2 sekundy, aż usłyszysz dwa krótkie sygnały dźwiękowe i czerwona dioda **SETUP** zgaśnie. Sterownik jest teraz w trybie normalnej pracy, a pilot podczerwieni jest zaprogramowany.


**Uwaga:** Zaprogramowane przyciski pilota będą jednocześnie aktywne dla dotychczas obsługiwanego tym pilotem urządzenia. Podnośnik może być obsługiwany przez jeden pilot. Preferowane zakresy ruchów będą takie same dla wszystkich pilotów.

**UWAGA:** Naciśnięcie i przytrzymanie przez 5 sekund przycisku **RC-SET** kasuje wszystkie zarejestrowane piloty radiowe

#### Ustawienie preferowanej wysokości urządzenia

Przy pomocy zaprogramowanego pilota, możesz ustawić maksymalne zakresy ruchu:

- a. naciśnij i przytrzymaj przycisk **SETUP** przez około 2 sekundy, aż usłyszysz dwa krótkie sygnały dźwiękowe i zapali się czerwona dioda **SETUP**. Jesteś teraz w trybie programowania
- b. naciśnij i zwolnij przycisk **DOWN** lub **UP**, aby ustawić dolną pozycję preferowaną. Urządzenie zacznie poruszać się nieco wolniej w dół. Naciśnij i zwolnij przycisk **DOWN**, aby zatrzymać podnośnik w pozycji dolnej preferowanej. Jeśli nie zatrzymasz podnośnika przyciskiem DOWN, to zatrzyma się on automatycznie w najniższej pozycji po osiągnięciu wyłącznika krańcowego dolnego
- c. naciśnij przycisk **RC-SET** (rozlegnie się seria krótkich sygnałów dźwiękowych), a następnie naciśnij przycisk **DOWN** (sygnał dźwiękowy wyłączy się). Na wyświetlaczu

pojawi się symbol . Dolna pozycja jest zaprogramowana


- d. naciśnij i zwolnij przycisk **UP**, aby ustawić górną pozycję. Naciśnij i zwolnij przycisk **UP**, aby zatrzymać podnośnik w pozycji górnej ulubionej. Jeśli nie zatrzymasz podnośnika przyciskiem UP, to zatrzyma się automatycznie w najwyższej pozycji po osiągnięciu wyłącznika krańcowego górnego
- e. naciśnij i zwolnij przycisk **RC-SET** (rozlegną się krótkie sygnały dźwiękowe), a następnie naciśnij i zwolnij przycisk **UP** (sygnał dźwiękowy wyłączy się). Na

wyświetlaczu pojawi się symbol . Pozycja górna preferowana jest zaprogramowana

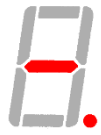
po ustawieniu pozycji preferowanych naciśnij i przytrzymaj przycisk **SETUP** przez około 2 sekundy, aż usłyszysz dwa krótkie sygnały dźwiękowe i czerwona dioda

**SETUP** zgaśnie. Pozycje preferowane są teraz ustawione i sterownik jest w trybie normalnej pracy.

18. **Resetowanie ustawień:** Aby zresetować ustawienia zakresów ruchu **podnośnika**, należy nacisnąć i przytrzymać przycisk **SETUP** przez ok 5 sekund. Sterownik potwierdzi reset

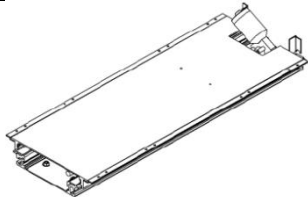
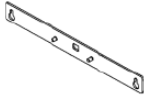
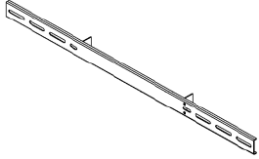



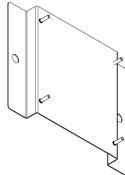
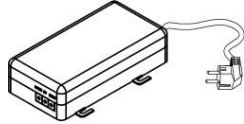


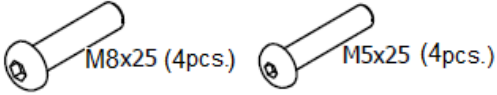

sygnałem dźwiękowym oraz tym symbolem na wyświetlaczu: . Po zresetowaniu urządzenie może poruszać się znacząco wolniej, dopóki nie osiągnie wszystkich wyłączników krańcowych jako referencji ruchu, dokonując tym samym kalibracji.

19. **Rozwiązywanie problemów:** Tabela symboli wyświetlacza powinna być traktowana jako wskazówki mogące pomóc w rozwiązaniu danego błędu. Zawsze należy sprawdzić, czy zielona dioda POWER świeci się – oznacza to, że urządzenie jest zasilane. Po wpięciu wtyczki do gniazda zasilania 230V usłyszysz sygnał dźwiękowy, a dioda LED zaświeci się. Jeśli powyższe nie ma miejsca, możliwe, że uszkodzony został bezpiecznik lub nie ma zasilania w gniazdku.




Wartość	Opis	Rozwiązanie
	Tryb przypisania pilota RF do urządzenia	Wciśnij dowolny przycisk na pilocie aby przypisać, lub poczekaj 30 sekund by wyjść z trybu
	Tryb przypisania pilota IR do urządzenia	Wciśnij kolejno przycisk (I) i (II), aby zaprogramować
	Wiązka wyłączników krańcowych podnośnika odłączona.	Sprawdź wszystkie połączenia wiązki wyłączników podnośnika. Niektóre z nich mogły zostać poluzowane podczas montażu
	Pozycja górna zapamiętana	-----
	Przeciążenie silnika podnośnika	Obniż obciążenie podnośnika
	Uszkodzenie wiązki podnośnika	Sprawdź wszystkie połączenia wiązki sterownika i silnika podnośnika. Niektóre z nich mogły zostać poluzowane podczas montażu
	Brak impulsów z silnika podnośnika	Silnik klapy podnośnika może być zablokowany. Sprawdź również, czy podłączenia kabli nie są rozpięte lub luźne. Z powodu mnogości czynników przy tym błędzie najlepiej skontaktuj się z działem obsługi technicznej <a href="mailto:helpdesk@sabaj.pl">helpdesk@sabaj.pl</a>
	Reset ustawień sterownika	-----

## Assembly and operating manual




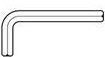

### Set contents

No.	Part name	Quantity	Pic.
1.	K-DOWN	1 pc.	
2.	Wall beam	2 pcs.	
3.	Horizontal beam	2 pcs.	
4.	Handles of the horizontal beams	2 right + 2 left	
5.	Strengthening ceiling bracket	1 pc.	
6.	Upper plate	1 pc.	
7.	Control box holder	1 pc.	
8.	Control box	1 pc.	
9.	RF-Remote-2W	1 pc.	
10.	Screws ISO 4762	1 set	
11.	Screws ISO 7380	1 set	
12.	Pads ISO 7089	1 set	
13.	Assembly and operating manual*	1 pc.	*this document



14.	Allen keys	1 set	 size 3; 5
15.	Plastic spacers (15mm)	4 pcs.	
16.	Plastic spacers (10mm)	4 pcs.	

**Additional tools required:**

No.	Tool name	Pic.
1.	Cross screwdriver	 
2.	Socket wrench	 size 7; 10; 13
3.	Allen key	 size 6
4.	Concrete anchors suitable for your building	

**Lift assembly**

The lift can be mounted on the wall or ceiling. All the necessary accessories are attached. However the type of concrete anchors need to be matched according to your wall/ceiling type. Please consider at least 150 kg of load per set.

1. Open the package and unpack the contents. Concrete anchors have to be chosen by your installer, accordingly to the type of wall/ceiling – to withstand at least 150 kg of weight. Choose the necessary elements depending on the chosen assembly method:
  - a. to the wall: wall beams
  - b. to the ceiling: strengthening ceiling bracket and upper plate
2. Connect the control box to the lift (fig. 1) and open the lift to the maximum (fig. 2a and 2b). To do this, shortly press the **DOWN button** on the control box



fig. 1

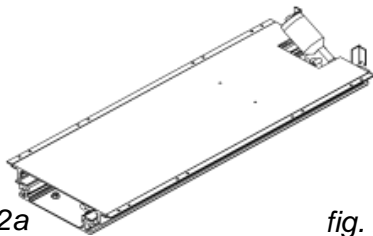


fig. 2a

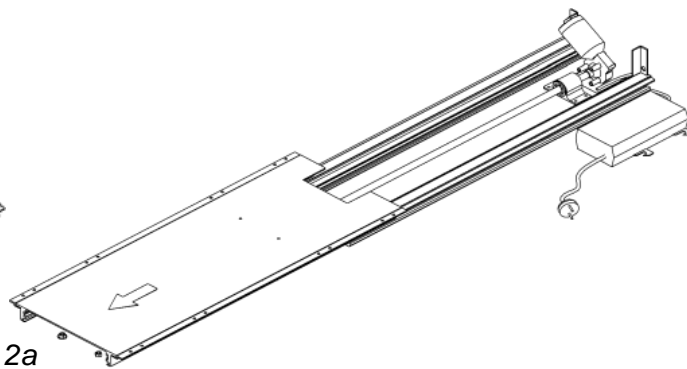


fig. 2a

**Mounting lift to the wall (optional)**

3. Attach wall beams to the lift (fig. 3). Use the screws and pads attached to the lift.

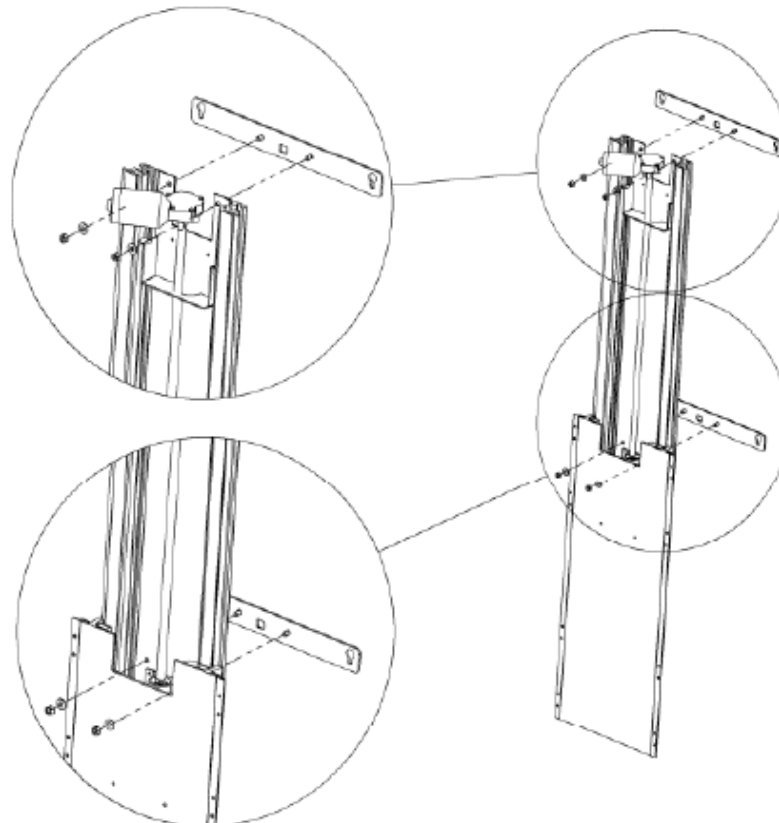


fig. 3

Assembly and operating manual

- Adjust the top screws so that the max. L value is not exceeded (fig. 4). The L value is the distance from the top mounting holes on the back of the TV to the top edge of the TV (page 21, fig. 10). Tighten the upper handles in the rails at the same height, leave the lower handles loosely for adjustment.

**NOTE:** Failure to do so may result in the TV hitting the lift motor.

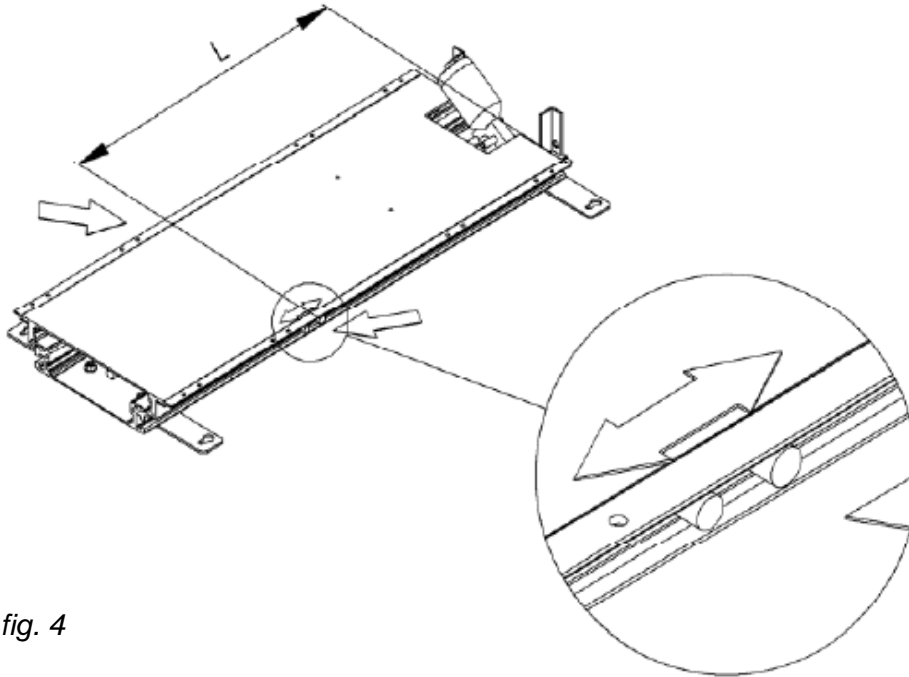


fig. 4

- Attach the lift to the wall (fig. 5).

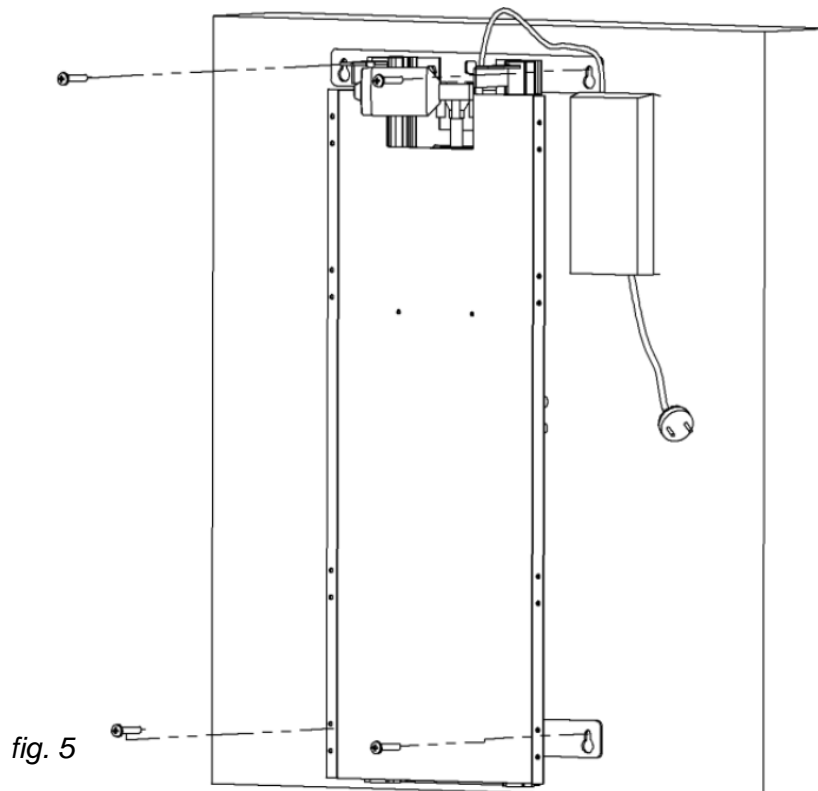


fig. 5

**Mounting the lift to the ceiling (optional)**

6. Attach the strengthening ceiling bracket to the holes in the upper part of the lift (fig. 6).

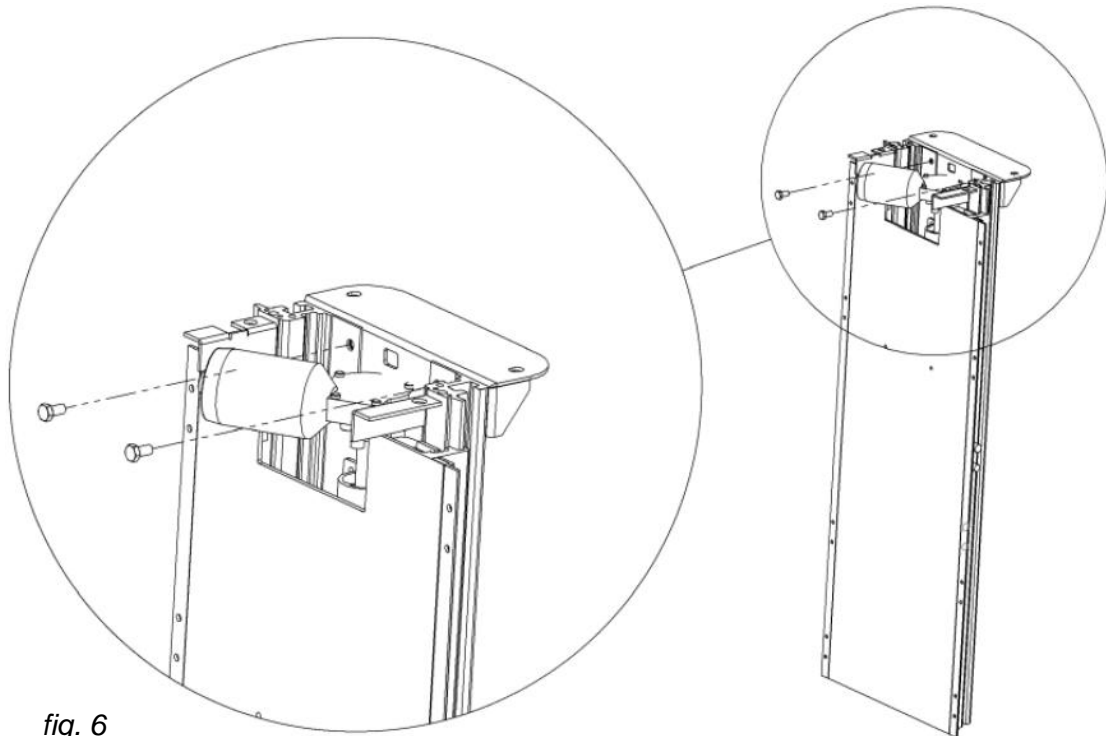


fig. 6

7. Screw the upper plate to the bracket and the top of the lift (fig. 7)

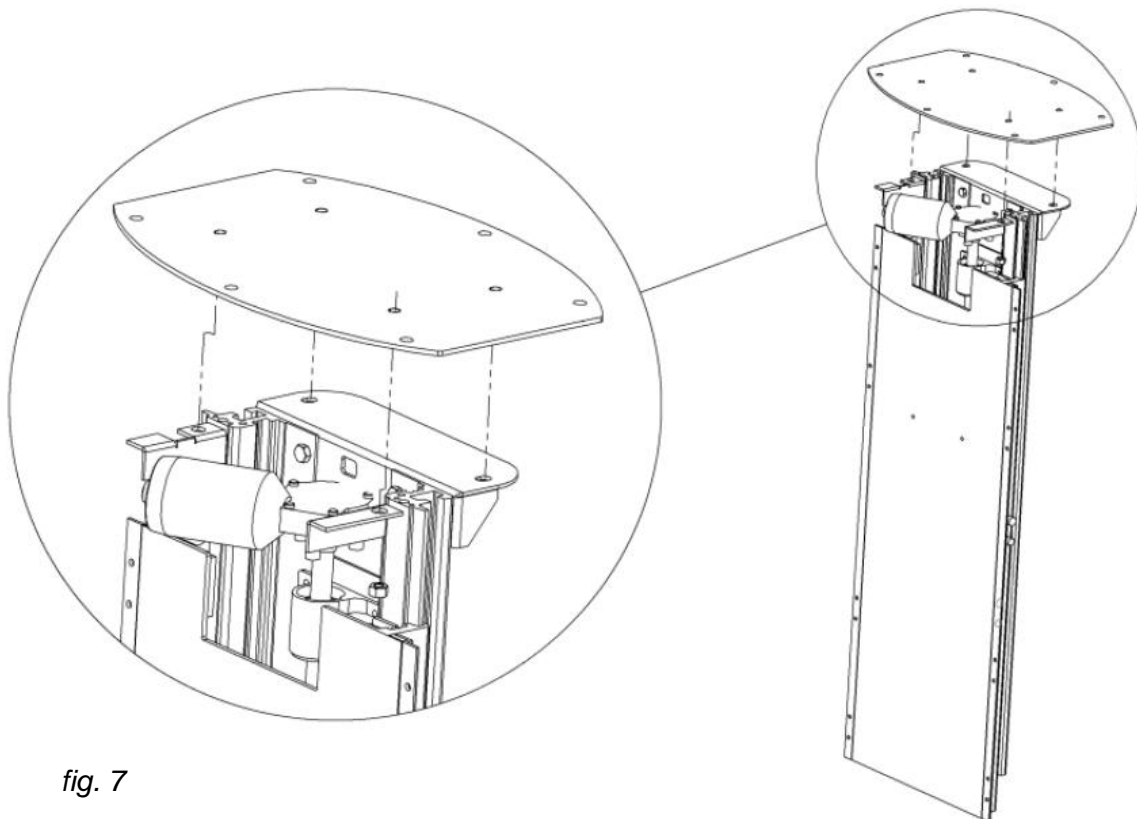


fig. 7

Assembly and operating manual

- Adjust the top screws so that the max. L value is not exceeded (fig. 4). The L value is the distance from the top mounting holes on the back of the TV to the top edge of the TV (page 21, fig. 10). Tighten the upper handles in the rails at the same height, leave the lower handles loosely for adjustment.

**NOTE:** Failure to do so may result in the TV hitting the lift motor.

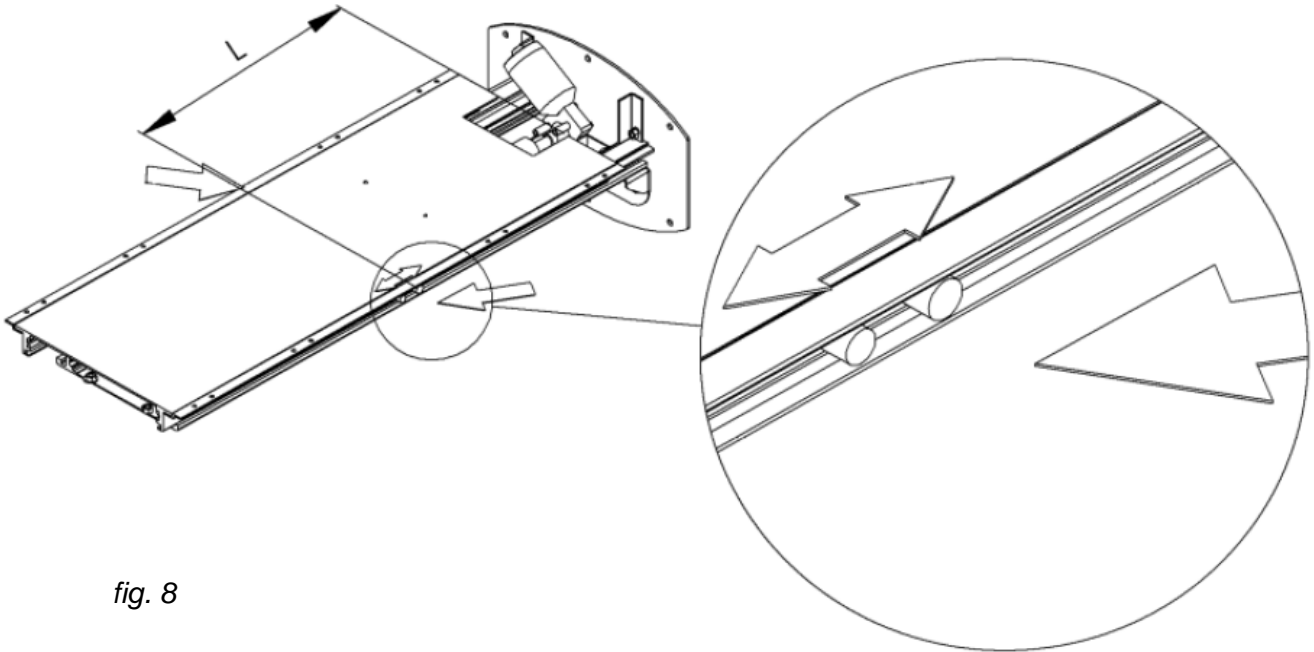


fig. 8

- Attach the lift to the ceiling (fig. 9).

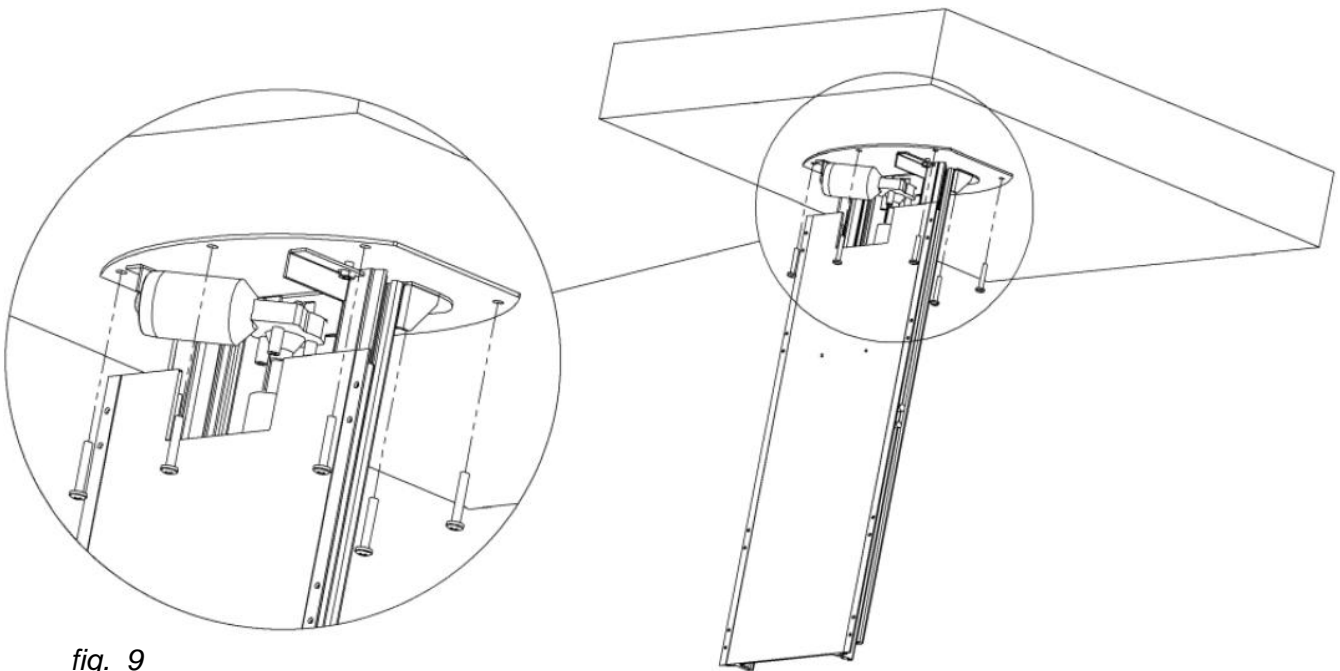


fig. 9

## Mounting the TV to the lift

10. Using the screws, attach the horizontal beams to the back of the TV (fig. 10 – you can use the screws supplied with the TV or select the screws in accordance with the TV producer's recommendation). You can use the provided washers if needed.

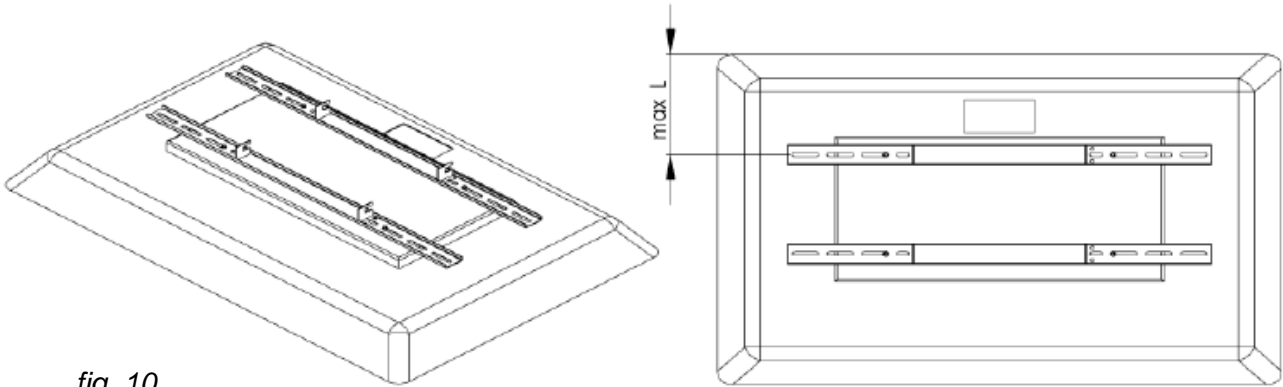


fig. 10

11. Put the horizontal beam handles on the top screws on the lift and tighten the securing screws. Adjust the height of the lower screws to the handles and tighten (fig. 11a and 11b).

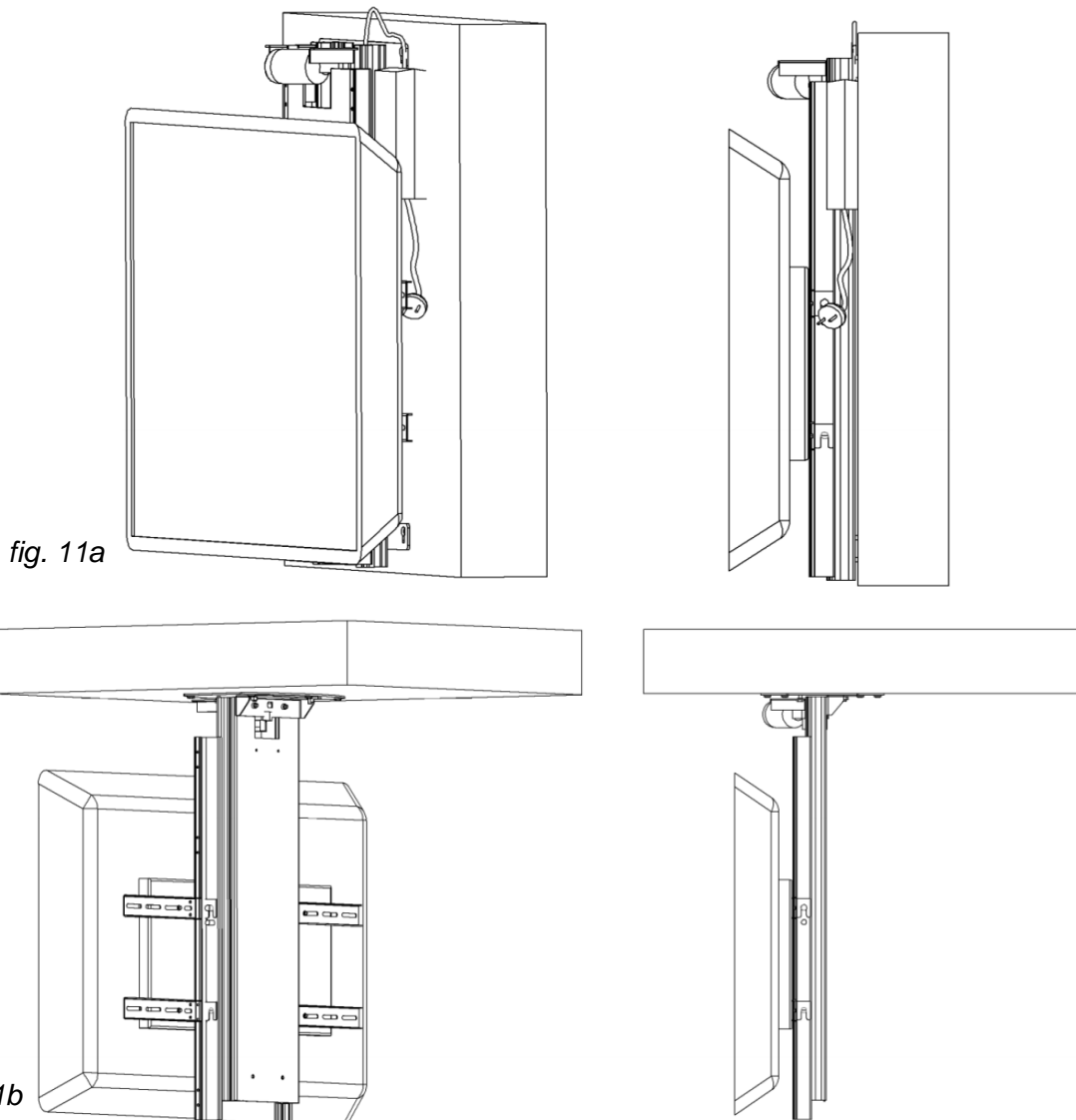


fig. 11a

fig. 11b

12. Screw the control box holder to the wall or ceiling at a convenient distance from the lift. Put the control box on the holder and tighten the screws (fig. 12).

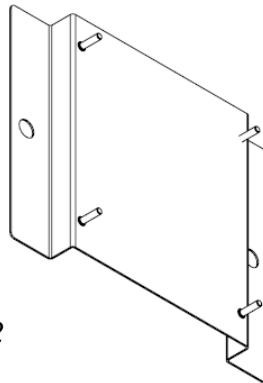


fig. 12

## **Device operating**

The control box supplied with the set is pre-programmed for the maximum ranges of the lift movement.

### 13. Control panel

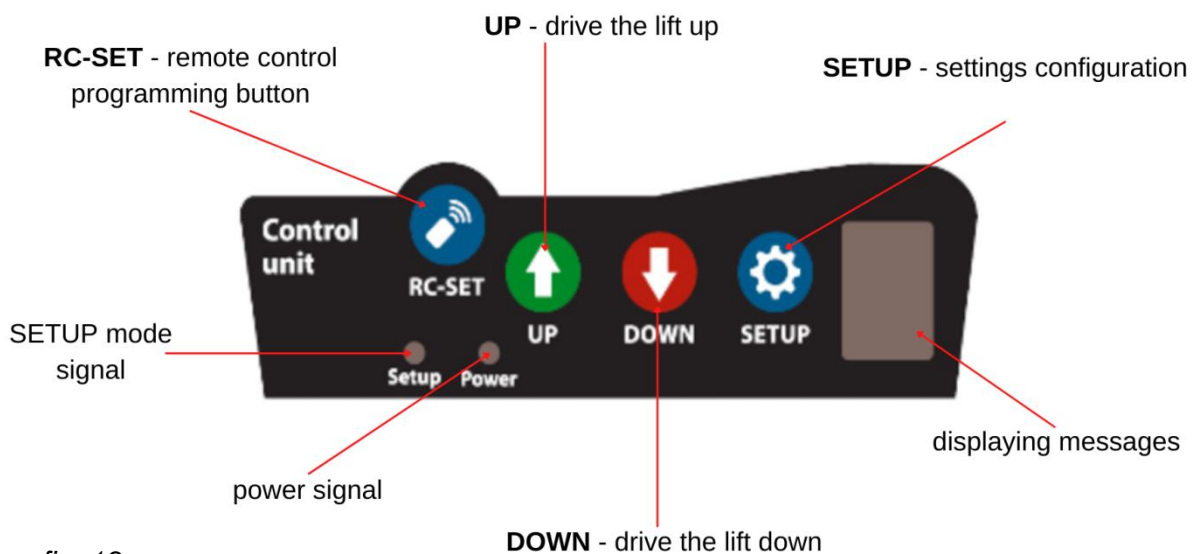


fig. 13

14. **Connecting the controller:** connect cable from the lift with the control box. Then plug in the main socket. The power supply is signaled by lighting the indicator **POWER** (green). Then the controller carries out the procedure "self-test" indicating this by three sound signals and flashing lights "SETUP" (red). After finish this operation the control box is ready to work. Pressing any button is confirmed by a short beep sound.

## **Features of the control box**

**15. Active RJ-45 Socket:** Your Premium control box is equipped with the active RJ-45 socket, which allows to plug in additional accessories supplied by SABAJGROUP.

**NOTE:** Only the original SABAJGROUP accessories will work with your control box. If you attempt to modify or connect any other devices via the RJ-45 port, you might damage the control box and you will lose the warranty for doing so.

### **Lift operating – control**

Every control box with RF function is delivered with a pre-programmed RF Remote. Only Sabaj RF remotes can operate with Sabaj control boxes. The buttons on the RF remote control are pre-programmed and cannot be changed.



fig. 14


The control box has 2 levels of setup.

**SETUP mode** is acquired by pressing & holding the **SETUP button**, and is signaled by a **RED SETUP LED light**.

**Motion MEMORY mode** is acquired by pressing the **RC-SET button**. You will hear short beeping sound.

**NOTE:** The lift can be operated by more than one RF remote control. The preferred ranges of motion will be the same for all remotes.

**16. Programming a new RF remote (optional):** The control box can store up to 8 different RF remotes. To program a new RF remote:


- Press the **RC-SET button**. You will see this symbol on the digital display .
- Press & hold for about 2 seconds any button on the RF remote. Properly programmed remote will result with the digital display symbol disappearing, and a short beep.

**17. IR-Multicode - IR Remote Setup (optional - requires the purchase of an IR-EYE accessory):** The IR-Multicode system allows you to use any infrared remote control of the most popular TV screen manufacturers operating in RC-5 system. You can program the remote control with which you control your TV. Some newer remotes work on a Wi-Fi/Bluetooth and, although they might look like a standard remote, they use a completely different wavelength – not using the IR receiver. Please be advised, that **you will need the IR-EYE Sabaj Accessory connected to the controller via the RJ-45 socket to operate your lift with an IR remote**. To start acquiring the IR remote:

- Press & hold **SETUP button** for about 2 seconds – **red SETUP led** will be lit.



- b. Press **RC-SET (Memory) button** once - you will hear constant short beep signals.

Then press **SETUP button** – beep signal will stop. You will see this symbol  on the display: The control box is now awaiting IR signals.

- c. Aiming your remote towards the IR-Receiver, press **2 buttons** you want to use for controlling the lift. Every properly received button will be confirmed by short pauses. Number of pauses correspond to the button set:

(I) - **UP** (1 beep)



(II) - **DOWN** (2 beeps)


- d. Press & hold **SETUP button** for about 2 seconds until the **red SETUP led** is off. The controller is now in normal operation mode.

**NOTE:** *The programmed buttons of the remote control will be active at the same time for the device operated by this remote control. The lift can be operated by only one IR remote control. The preferred ranges of motion will be the same for all pilots.*


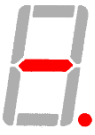






### **Setting favorite position**

Using the programmed remote control, you can set the maximum ranges of motion:

- a. Press & hold **SETUP button** for about 2 seconds – **red SETUP led** will be lit and you will hear 2 short "beep" signals. You are in SETUP mode.
- b. Press the **DOWN button** to set the position. Press the **DOWN button** again to stop the lift. If you do not stop the lift with DOWN button, it will automatically stops at the lowest position when the lower limit switch is reached.
- c. Press **RC-SET button** (You will hear intermittent beeper signal) and press the **DOWN button**. You will see this  symbol on the display. The down position has been set.
- d. Press the **UP button** to set the position. Press the **UP button** again to stop the lift. If you do not stop the lift with UP button, it will automatically stops at the highest position when it reaches the up limit switch.
- e. Press **RC-SET button** (You will hear intermittent beeper signal) and press the **UP button**. You will see this symbol on the display . The up position has been set.
- f. After you are done with all the settings, simply leave the SETUP mode by pressing & holding the **SETUP button** for about 2 seconds, until the red SETUP LED light will go off. The preferred positions are now set and the controller is in normal operation mode.

2. **Reset settings:** It is possible to reset all the favorite positions. To reset the lift press & hold SETUP button for about 5 seconds. Control box will confirm resetting by short "beep" signal and showing you this symbol on the digital display: . After resetting the lift, it will move substantially slower until it will reach the marginal positions, to calibrate itself.

3. **Troubleshooting:** The table of symbols on the digital display should also be used as a troubleshooting guide. Always check, if the green POWER led light is on – this signals, that the control box is powered. When you put the plug to the socket, you will hear the beeper sound, and the green led will be turned on. If the LED is not on, the problem might be with the control box fuse breakdown, or there is no power in the socket.

Display	Explanation	Solution
	Assigning RF remote to control box	Press any button on RF remote to assign, or wait 15 seconds to quit mode
	Assign IR remote to control box	Press I and II consequently to program
	LIFT Limit switch cable harness disconnected	Check all the connections and contacts from Lift to control box. Some pins might be loose due to transport of furniture fitting
	UP VP Memory approved	-----
	LIFT electric motor overload	Lower the LIFTs load
	LIFTs wiring disconnected	Check all the connections and contacts from LIFT wiring to control box. Some pins might be loose due to transport of furniture fitting.
	No impulses from LIFT's Motor	The LIFT motor might be blocked mechanically , unable to start moving. Cables might be loose. Many reasons to this error – please contact Sabaj support, providing photos of the installation.
	Full motion reset	-----