

Autolid

Instrukcja obsługi



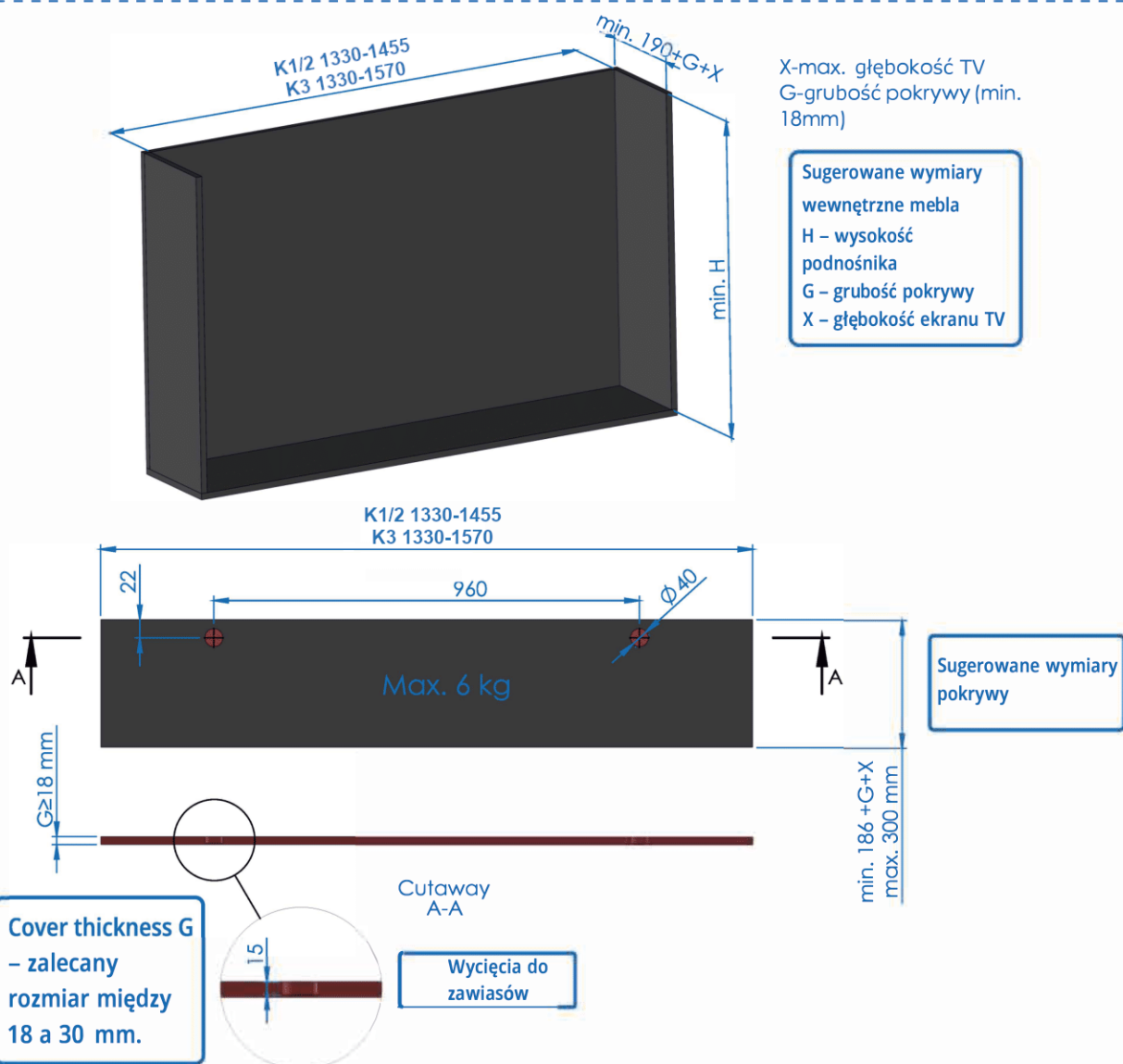
+48 12 653 53 85/86

dok@sabaj.pl

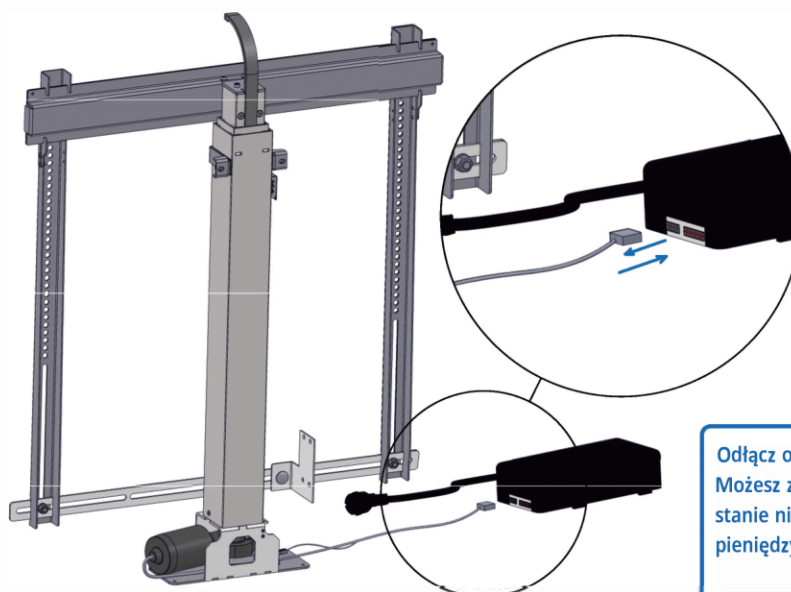
ul. Domagały 15,
30-841 Kraków

www.sabaj.pl

1

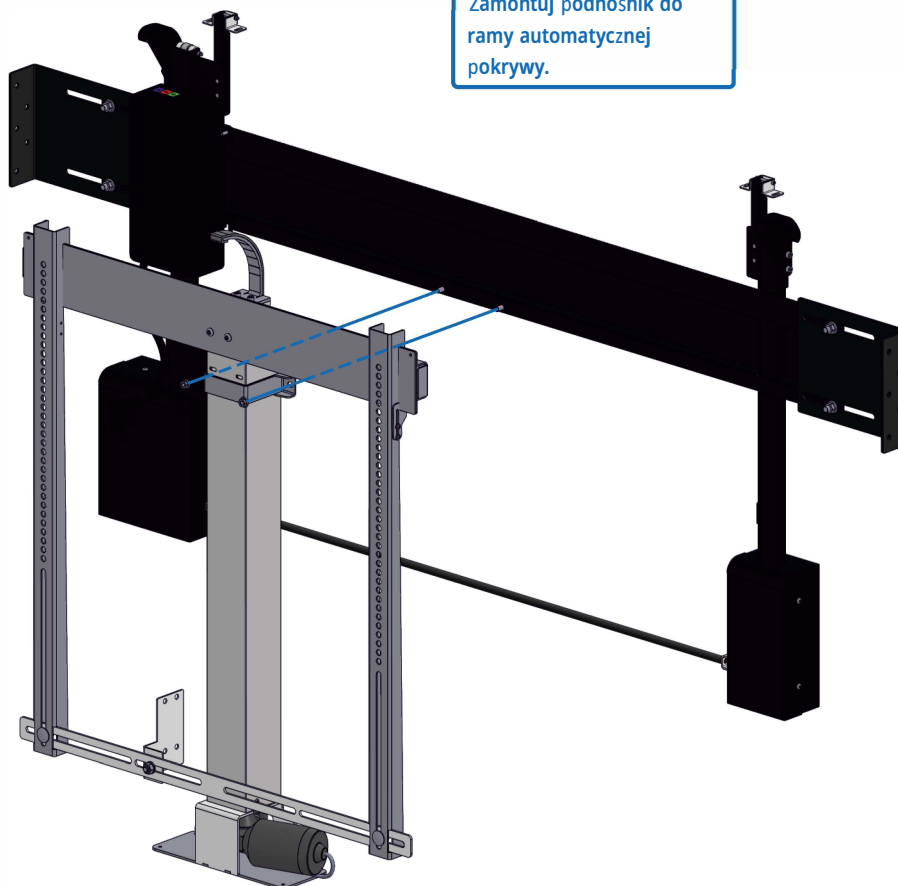


2

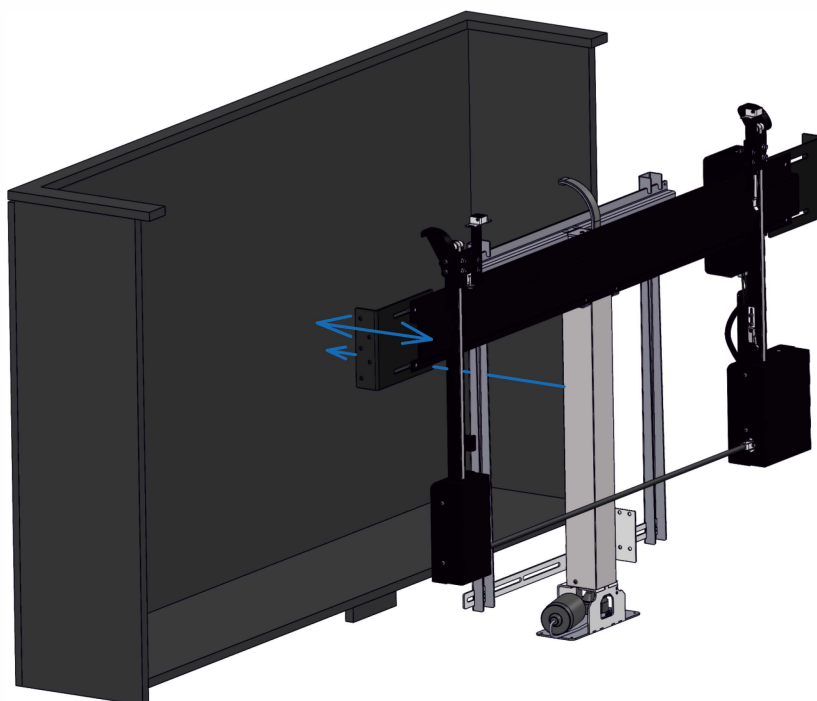


3

Zamontuj podnośnik do ramy automatycznej pokrywy.



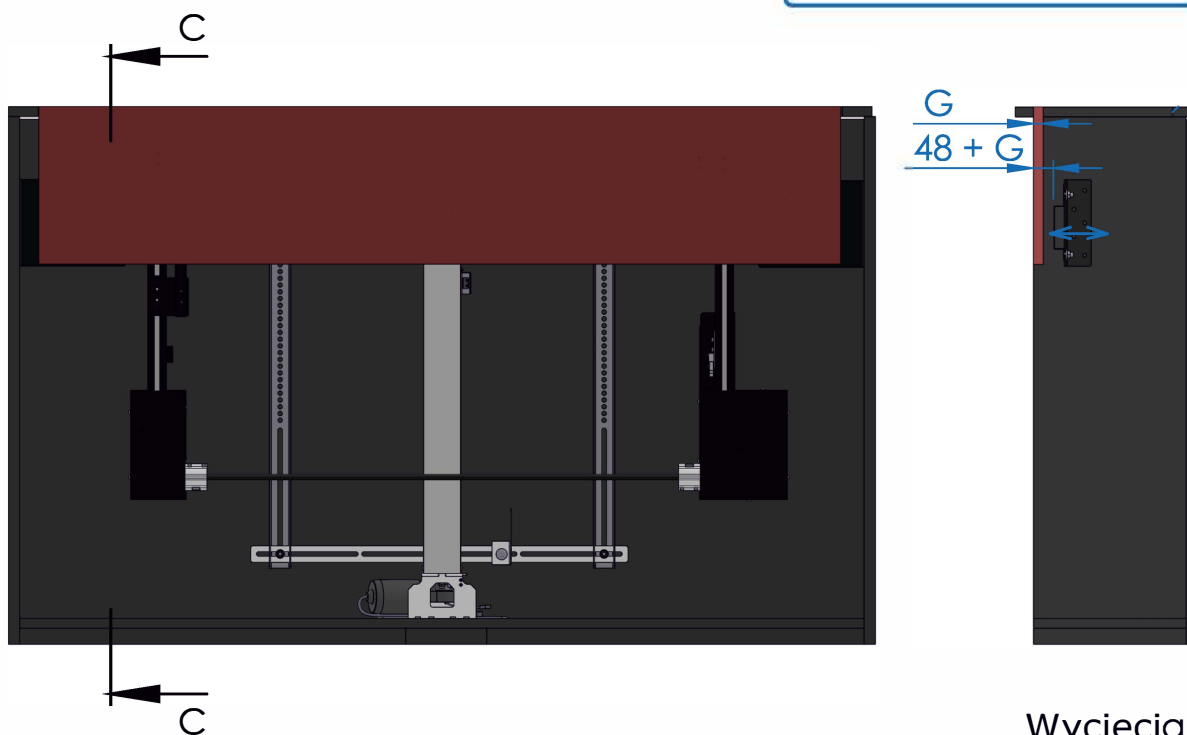
4



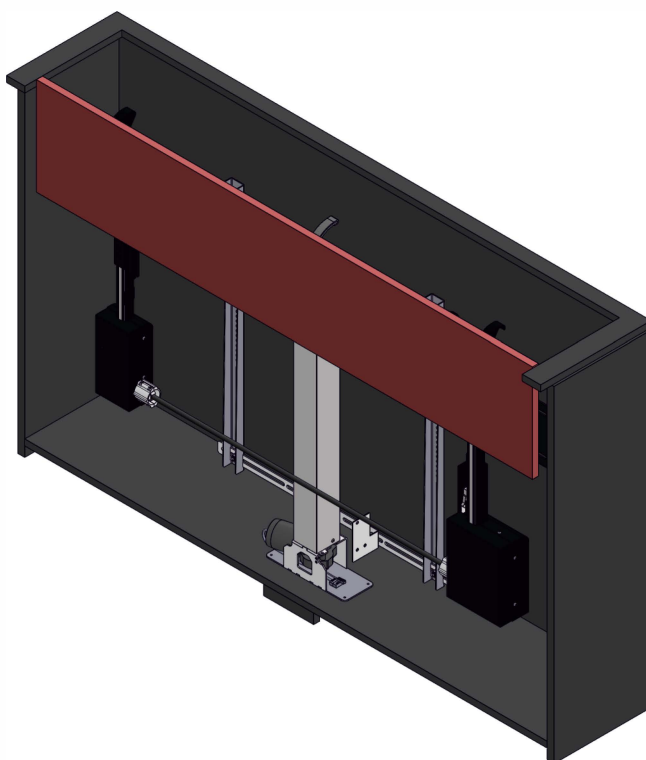
Autolid jest dostarczany z 2 zestawami regulowanych wsporników do mocowania po bokach mebla. Używaj ich zgodnie z wymiarami telewizora. **Zawsze pamiętaj o zamontowaniu Autolida w pozycji poziomej.**

5

Upewnij się, że pomiędzy tyłem mebla a wspornikami Autolid jest wystarczająco dużo miejsca.

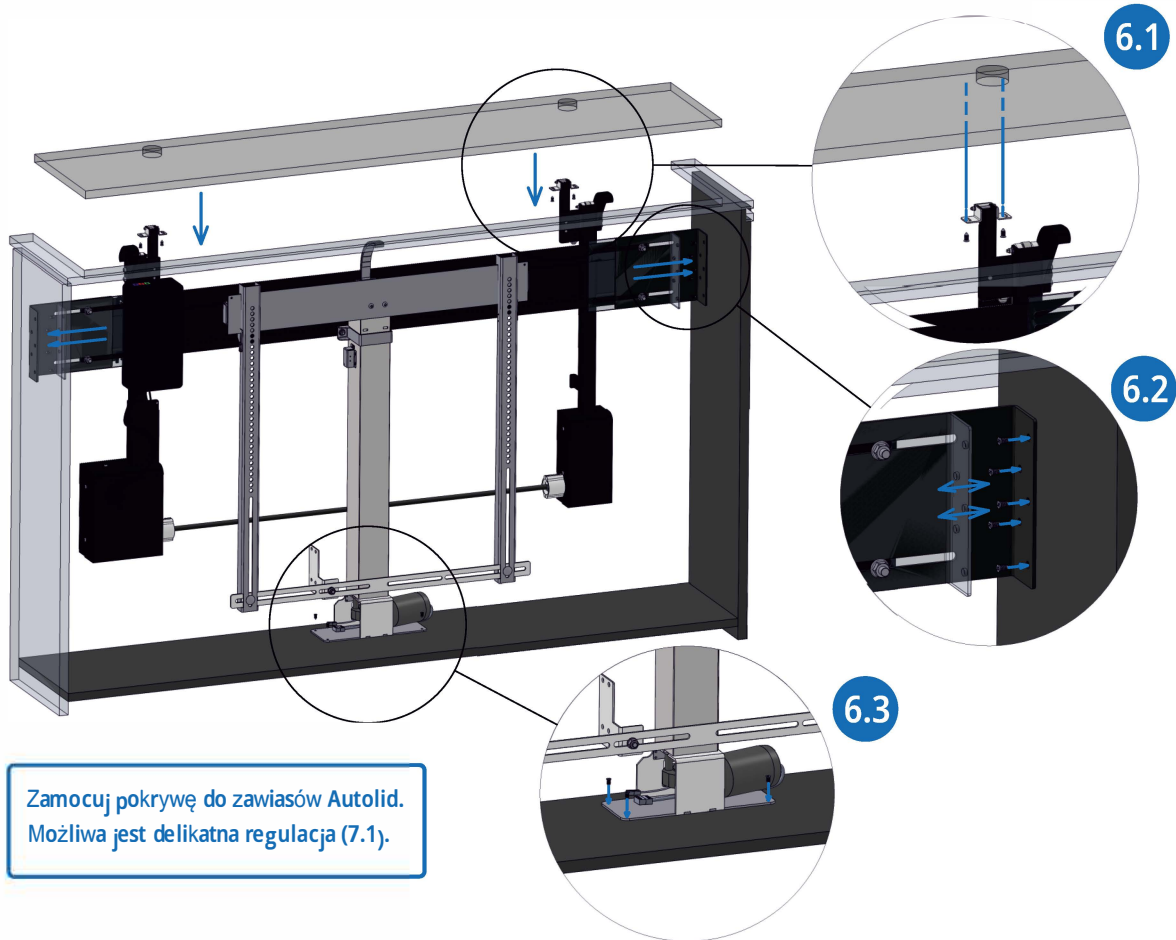


Wycięcia
C:C



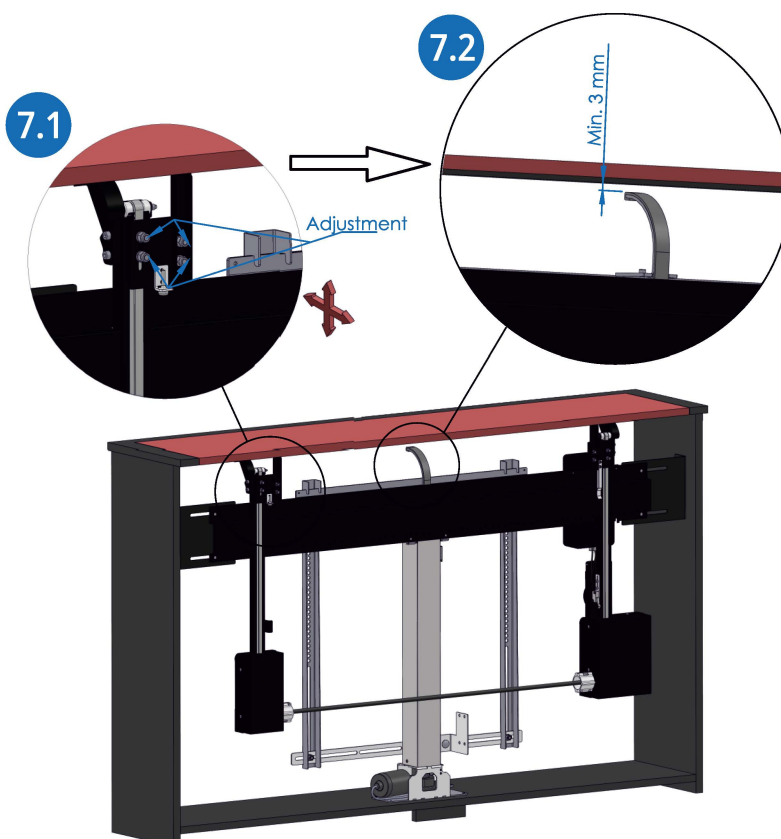
4

6



Zamocuj pokrywę do zawiasów Autolid.
Możliwa jest delikatna regulacja (7.1).

7



Minimum free space between the
lifts top part and cover is 3 mm.

5

Gdy wszystko zostanie zamontowane, podłącz Autolid z nową skrzynką sterującą do swojej windy. Przed użyciem windy upewnij się, że wszystko działa bez kolizji. Zaleca się przygotowanie wyłącznika zasilania na czas testów, aby można było natychmiast odciąć zasilanie.

