



Wifi gotowe
K-SMRT
akcesorium
na stronie 56



Pełna mobilność i komfort

Mobilift eco to najlepsze rozwiązanie dla sal konferencyjnych, szkół i innych instytucji edukacyjnych. Silnik elektryczny umożliwia regulację wysokości w zakresie 650 mm. Udźwig 80 kg pozwala na zastosowanie ekranów o przekątnej do 80". Dedykowane akcesoria pasują do obu serii MOBILIFT.



Pilot RF

kontrola wliczona w cenę



Łatwy uder modyfikacja



Aktywny Gniazdo RJ-45



Zamykane koła



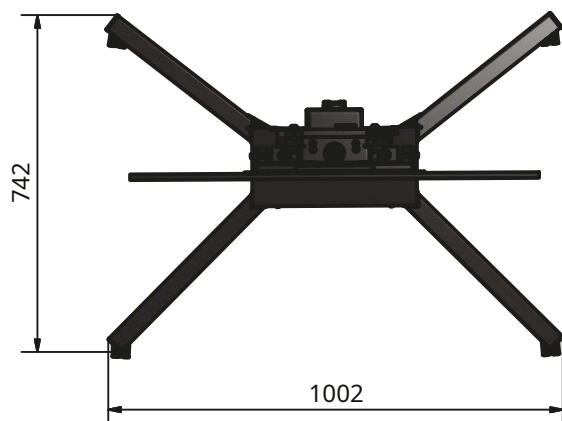
5 lat Gwarancja



Specyfikacja

	MobilLift ECO 650
udźwig	80 kg / 176 funtów
wysokość podnoszenia	650mm / 25"
maks. VESA	800x800
prędkość podnoszenia	20 mm/s
pobór energii	100 W
zasilacz	115 V/230 V

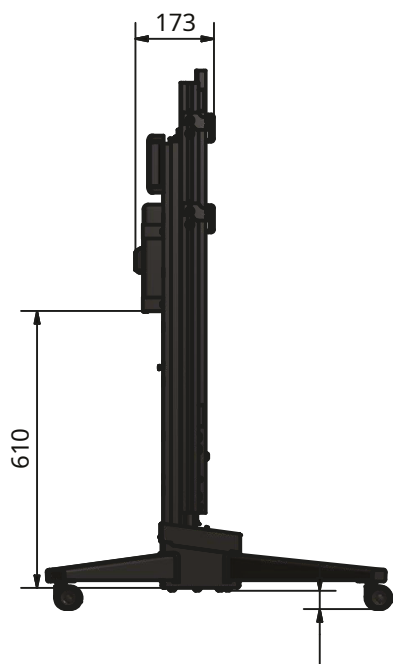
Widok z góry



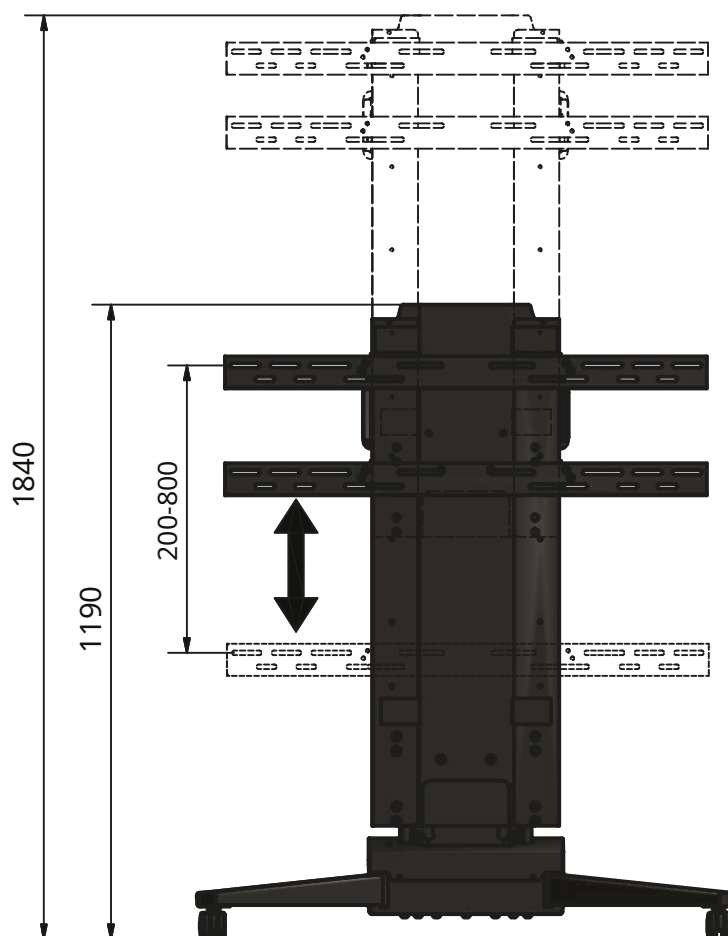
Wygodne przechowywanie do sterownika i kabli



Zdalny uchwyt kontrolny



Widok z boku



Przedni widok